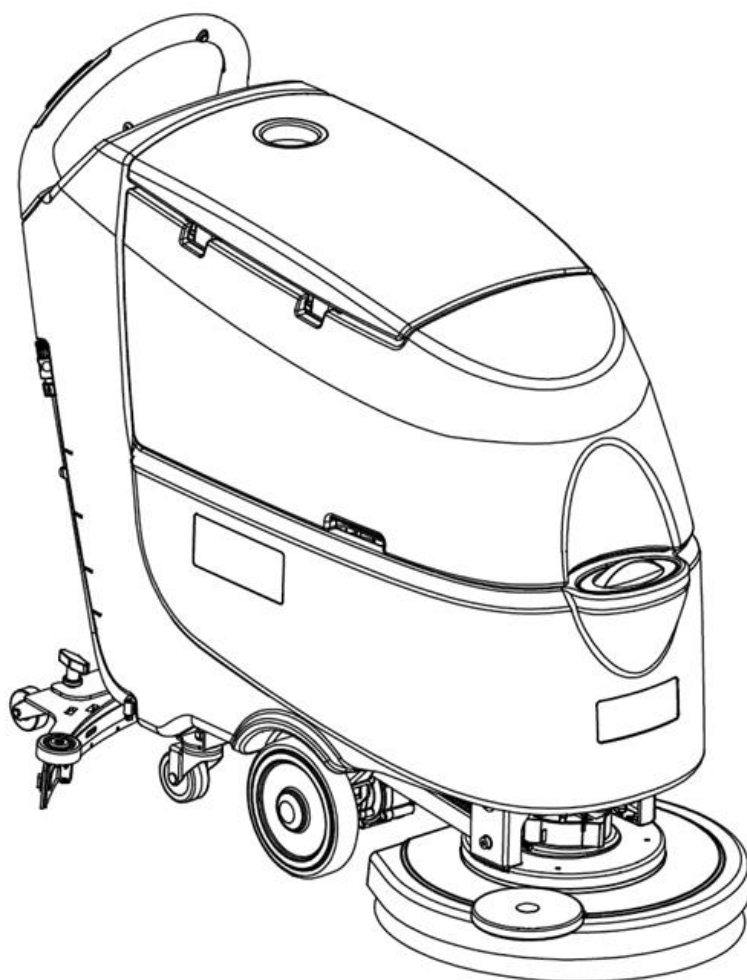


# SC530 53 BD GO / SC530 53 B GO

## INSTRUCTION FOR USE



Model: 50000335 / 50000336  
VS13009 Rev C 15 Dec. 2017



## TARTALOMJEGYZÉK

<b>BEVEZETÉ</b> .....	<b>2</b>
KEZELÉSI ÚTMUTATÓ TARTALMA ÉS SZEREPE .....	2
HOL TARTSA AZ ÚTMUTATÓT .....	2
MEGFELELŐSÉGI NYILATKOZAT .....	2
KIEGÉSZÍTŐK ÉS KARBANTARTÁS .....	2
VÁLTOZTATÁS ÉS FEJLESZTÉS .....	2
ALKALMAZÁS HATÁLYA .....	2
GÉP AZONOSÍTÁSI ADATOK .....	2
SZÁLLÍTÁS ÉS KICSOMAGOLÁS .....	3
<b>BIZTONSÁG</b> .....	<b>3</b>
LÁTHATÓ SZIMBÓLUMOK A GÉPEN .....	3
A HASZNÁLATI UTASÍTÁSOKBAN MEGJELENŐ SZIMBÓLUMOK .....	3
ÁLTALÁNOS BIZTONSÁGI INSTRUKCIÓK .....	4
<b>GÉPLEÍRÁS</b> .....	<b>6</b>
GÉP FELÉPÍTÉSE .....	6
VEZÉRLŐPULT .....	7
TÖLTÉST INDIKÁLÓ KIJELZŐ .....	7
MŰSZAKI ADATOK .....	8
BEKÖTÉSI DIAGRAM .....	9
<b>KEZELÉSI ÚTMUTATÓ</b> .....	<b>11</b>
AKKUMULÁTOR ELLENŐRZÉS / AZ ÚJ BERENDEZÉS BEÁLLÍTÁSA .....	11
AKKUMULÁTOR BEHELYEZÉSE ÉS AKKUMULÁTOR-TÍPUS BEÁLLÍTÁS (WET VAGY GEL/AGM) ..	12
KEFE-/PÁRNATARTÓ BESZERELÉSE ÉS ELTÁVOLÍTÁSA .....	13
GUMITÖRLŐ EGYENSÚLYÁNAK SZABÁLYOZÁSA .....	13
OLDAT- VAGY MOSÓVÍZTARTÁLY FELTÖLTÉSE .....	14
TISZTÍTÓSZERTARTÁLY FELTÖLTÉSE (VEGYI KEVERŐRENDSZERŰ BERENDEZÉSEKNÉL) .....	14
BERENDEZÉS ELINDÍTÁSA ÉS LEÁLLÍTÁSA .....	15
GÉP KEZELÉS (TISZTÍTÁS ÉS SZÁRADÁS) .....	16
ÜRES TARTÁLY .....	17
A BERENDEZÉS HASZNÁLATA UTÁN .....	18
HOSSZÚ INAKTIVITÁSI IDŐSZAK .....	18
A HASZNÁLAT ELSŐ IDŐSZAKA .....	18
<b>KARBANTARTÁS</b> .....	<b>19</b>
ÜTEMEZETT KARBANTARTÁSI TÁBLÁZAT .....	19
AKKUMULÁTOR TÖLTÉSE .....	20
KEFE/PÁRNA TISZTÍTÁSA .....	21
OLDATSZŰRŐ TISZTÍTÉSE .....	21
GUMITÖRLŐ TISZTÍTÁSA .....	22
GUMITÖRLŐ PENGE ELLENŐRZÉSE ÉS CSERÉJE .....	23
TARTÁLY ÉS SZVÓRÁCS LEBEGŐ GOLYÓ TISZTÍTÁSSAL, ÉS FEDÉLTÖMÍTÉS ELLENŐRZÉS .....	24
TISZTÍTÓSZER TARTÁLY TISZTÍTÁSA .....	25
BERENDEZÉS MUNKAÓRÁK ELLENŐRZÉSE .....	25
BIZTOSÍTÉK ELLENŐRZÉS/CSERE .....	26
TARTOZÉKOK/OPCIÓK .....	27
<b>HIBAELHÁRÍTÁS</b> .....	<b>27</b>
<b>LESELEJTEZÉS</b> .....	<b>27</b>

**BEVEZETÉ****MEGJEGYZÉS**

A zárójelben lévő számok a Gépleírás fejezetben feltüntetett komponenseket jelölik.

**KEZELÉSI ÚTMUTATÓ TARTALMA ÉS SZEREPE**

Ezen használati útmutató célja, hogy a gépkezelő rendelkezzen a gép megfelelő és biztonságos működtetéséhez szükséges információkkal. Tartalmaz technikai, biztonsági, kezelési, tárolási, karbantartási, pótalkatrész, illetve szétszerelési információkat.

Bármilyen gépen végzett eljárás előtt, még a gépkezelők és képzett szakemberek is el kell, hogy olvassák a kezelési útmutatót. Keresse fel cégünk szerviz központját bármilyen kérdéssel az útmutató kapcsán, illetve amennyiben további információra van szüksége.

A gépkezelők nem hajthatnak végre semmiféle eljárást a gépen, melyet csak képzett szakemberek végezhetnek el. Cégünk nem vállal felelősséget ezen megkötések be nem tartásából fakadó károkért.

**HOL TARTSA AZ ÚTMUTATÓT**

Az útmutatót a gép közelében kell tartani, megfelelő környezetben, folyadéktól és egyéb olyan anyagoktól távol, melyek kárt okozhatnak benne.

**MEGFELELŐSÉGI NYILATKOZAT**

A megfelelőségi nyilatkozat a gép tartozéka és igazolja a gép jog általi megfelelőségét.

**MEGJEGYZÉS**

Az eredeti megfelelőségi nyilatkozat másolatai a gép dokumentációval együtt található.

**KIEGÉSZÍTŐK ÉS KARBANTARTÁS**

Minden szükséges kezelési, karbantartási és javítási eljárást arra képzett személy végezhet el, vagy a cégünk által kijelölt szerviz központ. CSAK jóváhagyott pótalkatrészek és kiegészítők használhatóak.

Keresse fel cégünk vevőszolgálatát bármilyen kiegészítő és pótalkatrész vásárlása, szervizelése kapcsán, amennyiben szükséges.

**VÁLTOZTATÁS ÉS FEJLESZTÉS**

Folyamatosan fejlesztjük termékeinket és cégünk fenn tartja a jogot, hogy ezen változtatásokat további tájékoztatás nélkül tegye meg.

**ALKALMAZÁS HATÁLYA**

A súroló kereskedelmi és ipari felhasználásra is alkalmas. Megfelelő sima és szilárd padló takarítására, képzett személy kezelése és biztonságos körülmények mellett. Nem alkalmas kültéri használatra, illetve szőnyeg vagy durva padló tisztítására.

**GÉP AZONOSÍTÁSI ADATOK**

A gép sorozatszám és modell neve a sorozatcímken vannak feltüntetve.

Ez hasznos információ. Használja az alábbi táblázatot és töltsse ki a gép azonosítási adatait amikor pótalkatrészeket rendel a géphez.

GÉP MODELL.....
GÉP SOROZATSZÁM.....

## SZÁLLÍTÁS ÉS KICSOMAGOLÁS

Amikor a szállítványozó kiszállítja a gépet, bizonyosodjon meg róla, hogy a csomagolás és a gép teljes és sértetlen. Bármilyen sérülés esetén, jelentse azt a kiszállítónak és átvétel előtt éljen a sérülés miatti kompenzáció jogával.

Pontosan kövesse az utasításokat a gép kicsomagolásakor.

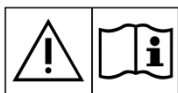
Ellenőrizze a csomagot és bizonyosodjon meg róla, hogy a következők mind benne vannak:

1. Technikai dokumentáció a Gyors kezdési útmutatóval együtt, Útmutató a Korong használathoz és a fedélzeti töltő útmutatója, amennyiben a készülék fedélzeti töltővel is fel van szerelve.
2. Töltő kábel, amennyiben fedélzeti töltővel is fel van szerelve.
3. Két biztosíték, az alacsony áramkör biztosíték (5 A) és a Kefekioldó biztosíték (20 A).

## BIZTONSÁG

A következő szimbólumok jelölik a potenciálisan veszélyes helyzeteket. Mindig figyelmesen olvassa el ezt az információt és elővigyázatosan járjon el a személyi és tulajdon védelem érdekében.

### LÁTHATÓ SZIMBÓLUMOK A GÉPEN



#### FIGYELMEZTETÉS!

Olvassa el a teljes útmutatót a gép bármiféle használata előtt.



#### FIGYELMEZTETÉS!

Ne mossa a gépet direct vagy nyomás alatti vízszugárral.



#### FIGYELMEZTETÉS!

Ne használja a gépet olyan lejtőkön, melyek dőlésszöge meghaladja a specifikációban meghatározott értéket.

### A HASZNÁLATI UTASÍTÁSOKBAN MEGJELENŐ SZIMBÓLUMOK



#### VESZÉLY!

Halálosan veszélyes helyzetet jelöl a gépkezelő számára.



#### FIGYELMEZTETÉS!

Potenciális sérülés veszélyét jelöli a gépkezelő számára.



#### KÖRÜLTEKINTÉS!

Fontos vagy hasznos információkra hívja fel a figyelmet.  
Figyeljen az ezzel az ikonnal jelölt bekezdésekre.



#### MEGJEGYZÉS

Fontos vagy hasznos információkra hívja fel a figyelmet.



#### KONZULTÁCIÓ

Az útmutatóban leírt instrukciók pontos követésére hívja fel a figyelmet, mielőtt bármiféle eljárást végeznének a gépen.

## ÁLTALÁNOS BIZTONSÁGI INSTRUKCIÓK

Előírások és figyelmeztetések potenciális emberi és gépi sérülésekről alább találhatóak.



### VESZÉLY!

- A gépet kizárólag képzett és felhatalmazott személy kezelheti, a kézikönyv szabályai szerint.
- Bármilyen tisztítási, karbantartási, javítási vagy alkatrészcsere művelete előtt, figyelmesen olvassa el az utasításokat, biztosítsa, hogy a gép ki legyen kapcsolva és csatlakoztassa le az akkumulátor csatlakozóját.
- Ne használja a gépet mérgező, veszélyes, gyúlékony és/vagy robbanékony porfélék, folyadékok vagy gőzök közelében. A készülék nem alkalmas veszélyes porfélék összegyűjtésére.
- Ne viseljen ékszereket az elektromos alkatrészek közelében végzett munka közben.
- Ne dolgozzon a felemelt gép alatt, amennyiben az nincs biztonsági állványokkal megtámasztva.
- Ólom akkumulátor használatakor az gyúlékony gázt bocsáthat ki normál használat mellett, mindenképp tartsa távol szikrától, lángtól, füstölgő és sugárzó anyagoktól, fényárasztó és égő eszközöktől.
- Ólom akkumulátor töltésekor az robbanásveszélyes hidrogén gázt bocsáthat ki. Biztosítsa, hogy a töltési környezet jól szellőzik és nyílt lángtól mentes.



### FIGYELMEZTETÉS!

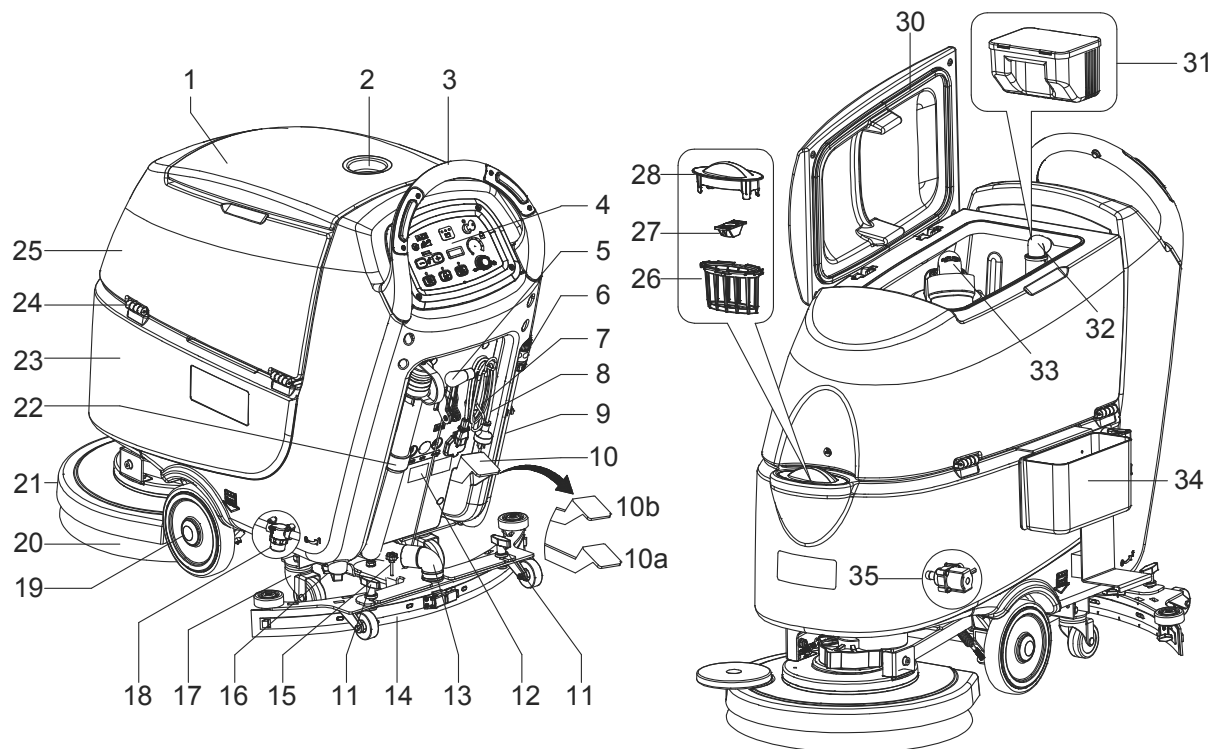
- Minden használat előtt ellenőrizze a gépet figyelmesen. Biztosítsa, hogy az összes alkatrész megfelelően lett összeszerelve használat előtt. Elmulasztása személyi és tulajdoni sérüléshez vezethet.
- Az akkumulátor töltő használata előtt biztosítsa, hogy a hálózati frekvencia és feszültség értékei a gép sorozatcímkején feltüntetettekkel egyeznek.
- Soha ne mozgassa a gépet az akkumulátor töltő kábelénél fogva. Ne engedje a kábelt zárt ajtón keresztül, vagy éles széleken, sarkokon kanyarogni. Ne tolja át a gépet az akkumulátor töltő kábelén. Tartsa az akkumulátor töltő kábelt fűtött felületektől távol.  
Ne töltse az akkumulátort, ha az akkumulátor töltő kábel vagy annak csatlakozója sérült.
- Hogy csökkentse a tűz, áramütés vagy baleset esélyét, győződjön meg róla, hogy a gép ki van kapcsolva, mielőtt otthagyná.
- Használja és tárolja a gépet fedett helyen, nem engedett a kültéri használata.
- A gép tárolási és üzemi hőmérséklete is 0 °C és +40 °C között kell legyen, a levegő páratartalma 30% - 95% lehet.
- Ne használja olyan lejtőn, amelynek dőlésszöge meghaladja a specifikációban leírtakat.
- Padlótisztító mosószeres használatakor, kövesse a mosószeres üveg címkéjén található utasításokat és viseljen megfelelő kesztyűt és védőfelszerelést.
- Használjon a géphez mellékelte vagy a kézikönyvben leírtaknak megfelelő keféket és szivacsokat. Egyéb típusú kefék vagy szivacsok használata a biztonság csökkenéséhez vezethet.
- A készülék meghibásodása esetén, győződjön meg róla, hogy az nem a karbantartás hiánya miatt következett be. Szükség esetén, kérjen segítséget a felhatalmazott személytől vagy felhatalmazott szerviz központtól.
- Tegyen meg mindent annak érdekében, hogy ne kerüljön haj, ékszerek vagy laza ruházat a gép mozgó alkatrészeihez.
- Ne használja a gépet rendkívül poros környezetben.

- Ne mossa a gépet direct vagy nyomás alatti vízszugárral, vagy maró anyagokkal.
- Ne ütközzön polcokkal vagy állványzatokkal, különösen, ahol leeső tárgyak veszélye áll fenn.
  - Ne támasszon folyadék konténereket a gépnek, használja a megfelelő kannatartót.
  - A padló védelme érdekében, ne hagyja a kezét, szivacsot álló helyben is dolgozni.
  - Tűz esetén, használjon száraz porral oltó készüléket. Ne használjon folyékony tűzoltó készüléket.
  - Ne távolítsa el vagy módosítsa a gép matricáit.
  - Do not tamper with the machine safety guards and follow the ordinary maintenance instructions scrupulously.
  - A gép szállításakor figyeljen rá, ha a hőmérséklet fagypont alatt van. A víz a gyűjtőtartályban és csövekben megfagyhat és komoly kárt tehet a gépben.
  - Alkatrészcsere esetén, rendeljen EREDETI alkatrészeket egy Hivatalos forgalmazói és Kiskereskedőtől.
  - Vigye a gépet a szerviz központba, amennyiben nem működik megfelelően vagy megsérült, kint hagyták, vízbe esett.
  - A gép megfelelő és biztonságos működésének érdekében, a kézikönyvben található menetrendszerű karbantartást egy felhatalmazott személy vagy szerviz központ végezheti el.
  - A gépet megfelelően kell leselejtezni, a mérgező/káros anyagok jelenléte miatt (akkumulátor, stb.), mivel ezek speciális leselejtezési előírások hatálya alá tartoznak (lásd a Selejtezési fejezetet).
  - A gép egy takarító eszköz, semmilyen egyéb célra nem használható.
  - Mindig tartsa a nyílásokat portól, hajtól és egyéb idegen anyagoktól tisztán, melyek csökkenthetik a légáramlást. Ne használja a gépet, ha a nyílások elzáródtak.
  - Kizárólag megfelelő fény mellett használja a gépet.
  - A gép nem használható csökkent fizikális, érzéki vagy mentális képességű egyének által, vagy a tapasztalat és tudás hiányában, hacsak nem kap az illető felügyeletet és útmutatást a gép használata során egy a munkavégző biztonságáért felelős személytől.
  - Fokozott figyelem szükséges gyermekek közelében.
  - A gyerekeket felügyelet alatt kell tartani, hogy biztosan ne játszanak a géppel.
  - A gép használata közben vigyázzon, hogy ne tegyen kárt személyekben vagy tulajdonban.

## GÉPLEÍRÁS

## GÉP FELÉPÍTÉSE (az Ábra 1 szerint)

- |                                                            |                                     |
|------------------------------------------------------------|-------------------------------------|
| 1. Szennyvíztartály fedele                                 | 20. Kefe/párnatartó                 |
| 2. Kannatartó                                              | 21. Kefe/párnatartó plató           |
| 3. Fogantyú                                                | 22. Szennyvízleeresztő tömlő        |
| 4. Vezérlőpanel                                            | 23. Oldattartály                    |
| 5. Gumitörlő emelő/leeresztő kar                           | 24. Forgópánt                       |
| 6. Gardena illesztés                                       | 25. Szennyvíztartály                |
| 7. Tápkábeltartó                                           | 26. Szűrőtámasz                     |
| 8. Tápkábel                                                | 27. Feltöltőtömlő tartó             |
| 9. Oldaleeresztő és szintellenőrző tömlő                   | 28. Szűrőfedél                      |
| 10. Platóemelő/-leengedő pedál                             | 29. N/A                             |
| a) Pedálpozíció felemelt platónál                          | 30. Tartályfedél tömítő             |
| b) Pedálpozíció leengedett platónál                        | 31. Törmelékgyűjtő doboz (*)        |
| 11. Gumitörlő gombok                                       | 32. Hajlított cső                   |
| 12. Sorozatszám címke/műszaki adatok                       | 33. Lebegő labda szűrő              |
| 13. Gumitörlő szívótömlője                                 | 34. Felmosó és takarító készlet (*) |
| 14. Gumitörlő                                              | 35. Szolenoid szelep                |
| 15. Gumitörlő-egyensúly beállító gomb                      |                                     |
| 16. Oldat/tiszta víz csap                                  | (*): Választható                    |
| 17. Hátsó irányítható kerekek                              | (A): Csak vontatás nélküli gépnél   |
| 18. Oldatszűrő                                             | (B): Csak vontatásos gépnél         |
| 19. Fix (A) tengelyű elülső kerekek.<br>Vezető kerekek (B) |                                     |



Ábra 1

**VEZÉRLŐPULT (az Ábra 2 szerint)**

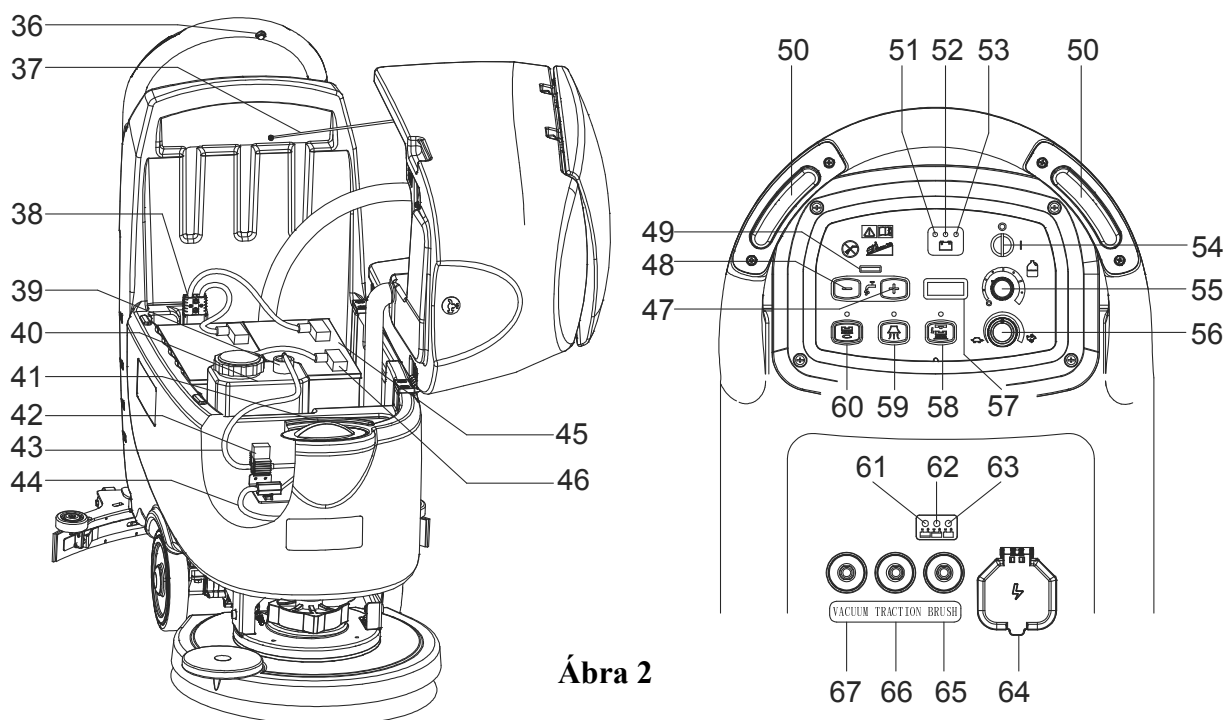
- |                                                                    |                                               |
|--------------------------------------------------------------------|-----------------------------------------------|
| 36. Berendezés hátramenet kapcsoló (B)                             | 53. Feltöltött akkumulátort jelző fény (zöld) |
| 37. Tartálybiztonság kábel                                         | 54. Gyújtókulcs (0 - I)                       |
| 38. Akkumulátor csatlakozó (piros).                                | 55. Tisztítószer-áramlás ellenőrző gomb (**)  |
| 39. Tisztítószer-tartály feltöltő dugasz (**)                      | 56. Sebességbeállító (B)                      |
| 40. Tisztítószer-tartály (**)                                      | 57. Óramérő                                   |
| 41. Tisztítószer referencia táblázat Arányok (**)                  | 58. Kefe/páratartó kioldó kapcsoló            |
| 42. Tisztítószer-szivattyú (**)                                    | 59. Szívórendszer kapcsoló                    |
| 43. Tisztítószer-tartály - szivattyú összekötő tömlő (**)          | 60. Kefe/páratartó és szívórendszer kapcsoló  |
| 44. Tisztítószer-betöltő tömlő (**)                                | 61. Piros töltés jelzőfény                    |
| 45. Akkumulátorok                                                  | 62. Sárga töltés jelzőfény                    |
| 46. Akkumulátorsapkák                                              | 63. Zöld töltés jelzőfény                     |
| 47. Áramlásnövelő kapcsoló                                         | 64. Töltési dugasz biztonsági kupakja         |
| 48. Áramláscsökkentő kapcsoló                                      | 65. Kefe-túlterhelés védelem                  |
| 49. Oldatáramlás jelző                                             | 66. Fő túlterhelés védelem (B)                |
| 50. Biztonsági kapcsoló                                            | 67. Szívás-túlterhelés védelem                |
| 51. Lemerült akkumulátorra figyelmeztető fény (piros)              |                                               |
| 52. Lemerüléshez közelítő akkumulátorra figyelmeztető fény (sárga) |                                               |

(\*): Választható

(\*\*): Csak vegyi keverőrendszerű berendezéseknél (választható)

(A): Csak vontatás nélküli gépnél

(B): Csak vontatásos gépnél



Ábra 2

**TÖLTÉST INDIKÁLÓ KIJELEZŐ (az Ábra 2 szerint)**

1. A töltés elején a töltő piros LED lámpája (61) általában világít. Ez a töltés első fázisa.
2. Bizonyos idejű töltés után, a piros LED (61) kialszik, a sárga LED (62) bekapcsol, ez a töltés második fázisa.
3. A töltés befejezését követően a sárga LED lámpa (62) kikapcsol, és a zöld LED lámpa (63) gyullad ki, jelezve, hogy az akkumulátor teljesen feltöltődött.

**MEGJEGYZÉS**

**Ha töltés közben a sárga LED (62) világít, az oka lehet: az akkumulátor és töltő nem illelnek össze, az akkumulátor nincs megfelelően csatlakoztatva, vagy rövidzárlat okozza.**

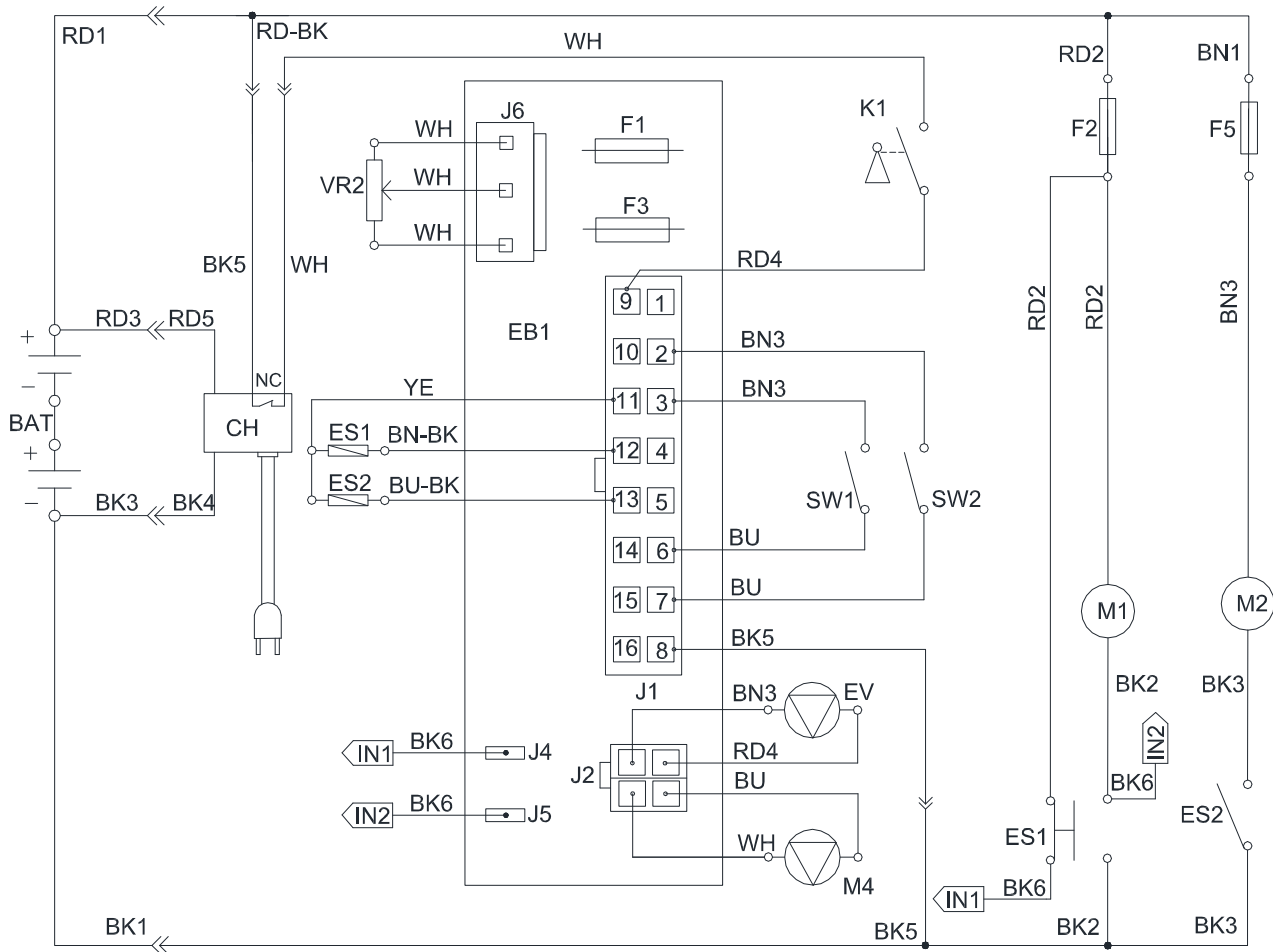
**A piros LED villogását a töltő belső rövidzárlata okozhatja.**



## MŰSZAKI ADATOK

MODELL	Egységek	SC530 53 B GO	SC530 53 BD GO
Csomagolás méretei (H x Sz x M)	mm	1370x600x1300	
Berendezés magassága	mm	1080	
Berendezés hossza	mm	1260	
Berendezés szélessége (gumitörlő nélkül)	mm	550	
Berendezés súlya üres tartályokkal (akkumulátorok nélkül)	Kg	91	97
Jármű bruttó súlya (GVW)	Kg	208	214
Szállítási súly	Kg	121	127
Oldattartály kapacitása	Liter	61	
Szennyvíztartály kapacitása	Liter	61	
Szívómotor teljesítménye	Watt	350	
Szívás kapacitás	mm H <sub>2</sub> O	1200	
Mászás kapacitás (max.)	%	2%	
Elülső kerék átmérője	mm	200	
Hátsó kerék átmérője	mm	76	
Zajszint	dB(A)	69±3	
Oldat-/vízáramlás	CL/M	0 - 240	
Munkaszélesség	mm	530	
Gumitörlő szélessége	mm	760	
Kefe/párnaátmérő	mm	530/508	
Kefemotor teljesítménye	Watt	450	
Kefe sebessége	Rpm	150	
Kefe-/párnanyomás (max.)	Kg	27	23
Motormeghajtó erő	Watt	/	150
Munkasebesség	Km/ó	/	0-4.5
Feszültség	V	24 V	
Akkumulátor	Ah	12 V 105AhC5	
Akkumulátor töltő	V/A	24V/13A	
Akkumulátortartó rekesz mérete (H x Sz x M)	mm	350 x 350 x 300	

## BEKÖTÉSI DIAGRAM (VONTATÁS NÉLKÜLI BERENDEZÉS)

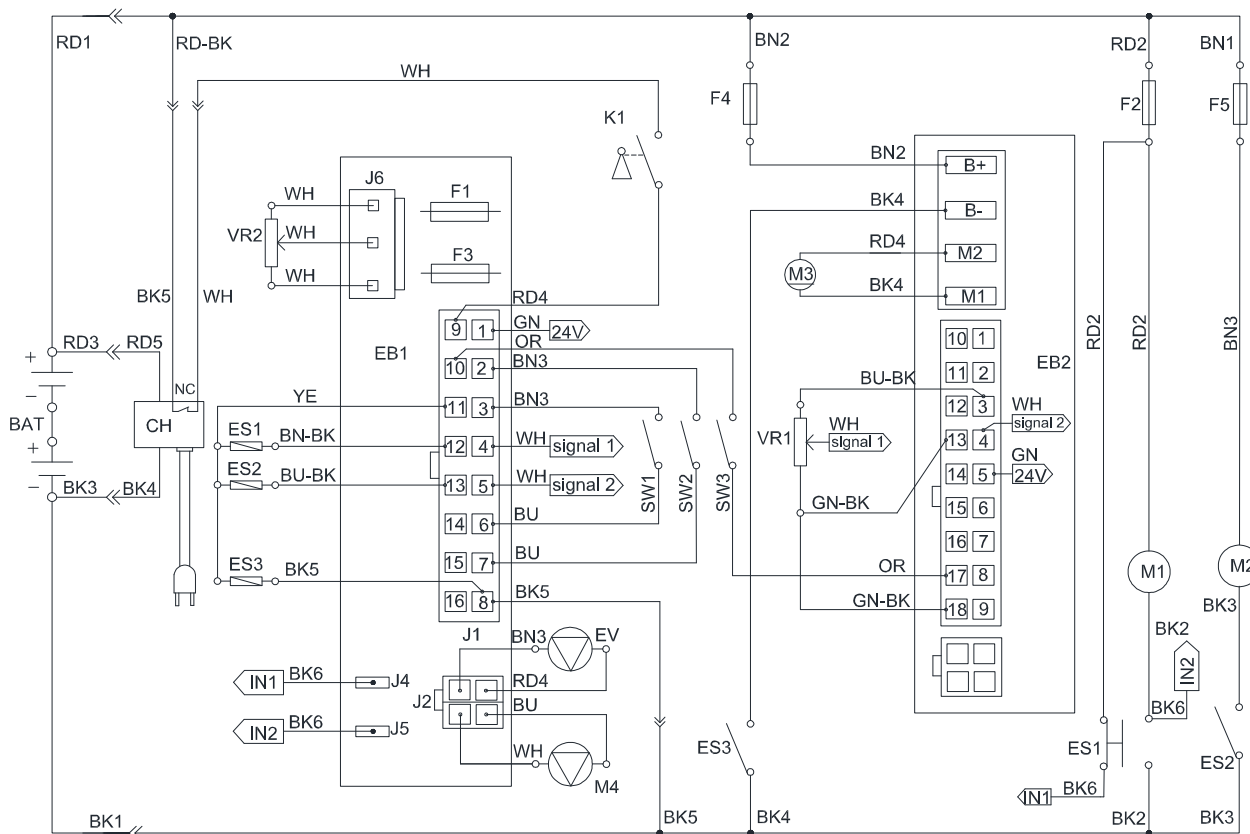


KOMPONENSEK		
Kulcs	KÓD	Leírás
BAT	N/A	24 V AKKUMULÁTOROK
CH	VS10264	AKKUMULÁTOR TÖLTŐ (#)
EB1	VS13201	VEZÉRLŐPANEL LAP
ES1	9095127000	ELEKTROMÁGNESES KAPCSOLÓ 24 V (KEFEMOTOR)
ES2	VS10201	RELÉ 24 V (SZÍVÓ MOTOR)
F1	VS13208	ALACSONY FESZÜLTSGŰ BIZTOSÍTÉK
F2	ZD48320	MEGSZAKÍTÓ (KEFEMOTOR)
F3	VS13209	KEFEKIOLDÓ BIZTOSÍTÉK
F5	ZD48320	MEGSZAKÍTÓ (SZÍVÓ MOTOR)
K1	9100001354	FŐ KAPCSOLÓ
M1	VS10702	KEFEMOTOR
M2	VF90520	SZÍVÓMOTOR
EV	VF90282	SZOLENOID SZELEP
M4	N/A	TISZTÍTÓSZER-SZIVATTYÚ (**)
SW1	VS10202	BIZTONSÁGI KAPCSOLÓ (KEFE)
SW2	VS10202	BIZTONSÁGI KAPCSOLÓ (KEFE)
VR2	N/A	TISZTÍTÓSZER-SZIVATTYÚ POTENCIOMÉTER (**)

HUZALRÚD	
RD1	PIROS/6AWG
RD2	PIROS/10AWG
RD3	PIROS/12AWG (#)
RD4	PIROS/20AWG
RD5	PIROS/14AWG (#)
BK1	FEKETE/6AWG
BK2	FEKETE/10AWG
BK3	FEKETE/12AWG
BK4	FEKETE/14AWG (#)
BK5	FEKETE/20AWG
BK6	FEKETE/16AWG (#)
RD-BK	PIROS-FEKETE/20AWG
BN1	BARNA/12AWG
BN3	BARNA/20AWG
BN-BK	BARNA-FEKETE/20AWG
BU	KÉK/20AWG
BU-BK	KÉK-FEKETE/20AWG
YE	SÁRGA/20AWG
WH	FEHÉR/20AWG

(\*\*) = Vegyi keverőrendszerű berendezéseknél (választható)

**BEKÖTÉSI DIAGRAM (VONTATÁSOS BERENDEZÉS)**



KOMPONENSEK		
Kulcs	KÓD	Leírás
BAT	N/A	24 V AKKUMULÁTOROK
CH	VS10264	AKKUMULÁTOR TÖLTŐ (#)
EB1	VS13201	VEZÉRLŐPANEL LAP
EB2	VS10209	ELEKTROMOS PANEL (VONTATÁSOS RENDSZER)
ES1	9095127000	ELEKTROMÁGNESES KAPCSOLÓ 24 V (KEFEMOTOR)
ES2	VS10201	RELÉ 24 V (SZÍVÓ MOTOR)
ES3	VS10201	RELÉ 24 V (VONTATÁSOS RENDSZER)
F1	VS13208	ALACSONY FESZÜLTSGŰ BIZTOSÍTÉK
F2	ZD48320	MEGSZAKÍTÓ (KEFEMOTOR)
F3	VS13209	KEFEKIOLDÓ BIZTOSÍTÉK
F4	VF99012	MEGSZAKÍTÓ (VONTATÁSOS RENDSZER)
F5	ZD48320	MEGSZAKÍTÓ (SZÍVÓ MOTOR)
K1	9100001354	FŐ KAPCSOLÓ
M1	VS10702	KEFEMOTOR
M2	VF90520	SZÍVÓMOTOR
M3	VS11702	HAJTÓMOTOR
EV	VF90282	SZOLENOID SZELEP
M4	N/A	TISZTÍTÓSZER-SZIVATTYÚ (**)
SW1	VS10202	BIZTONSÁGI KAPCSOLÓ (KEFE/VONTATÁS)
SW2	VS10202	BIZTONSÁGI KAPCSOLÓ (KEFE/VONTATÁS)
SW3	VS10202	VISSZAKAPCSOLÓ
VR1	VS10213	SEBESSÉG POTENCIOMÉTER
VR2	N/A	TISZTÍTÓSZER-SZIVATTYÚ POTENCIOMÉTER (**)

HUZALRÚD	
RD1	PIROS/6AWG
RD2	PIROS/10AWG
RD3	PIROS/12AWG (#)
RD4	PIROS/20AWG
RD5	PIROS/14AWG (#)
BK1	FEKETE/6AWG
BK2	FEKETE/10AWG
BK3	FEKETE/12AWG
BK4	FEKETE/14AWG
BK5	FEKETE/20AWG
BK6	FEKETE/16AWG (#)
RD-BK	PIROS-FEKETE/20AWG
GN	ZÖLD/20AWG
GN-BK	ZÖLD-FEKETE/20AWG
BN1	BARNA/12AWG
BN2	BARNA/14AWG
BN3	BARNA/20AWG
BN-BK	BARNA-FEKETE/20AWG
BU	KÉK/20AWG
BU-BK	KÉK-FEKETE/20AWG
OR	NARANCSSÁRGA/20AWG
YE	SÁRGA/20AWG
WH	FEHÉR/20AWG

(\*\*) = Vegyi keverőrendszerű berendezéseknél (választható)

## KEZELESI ÚTMUTATÓ

**FIGYELEM!**

A berendezés egyes pontjain matricák találhatók az alábbiakat jelezve:

- VESZÉLY!
- FIGYELEM!
- VIGYÁZAT!
- KONZULTÁCIÓ

A Kézikönyv olvasása közben az üzemelőnek különös figyelmet kell szentelnie a matricákon található szimbólumoknak. Ezeket soha ne takarja el, és ha megsérültek, azonnal cserélje ki őket.

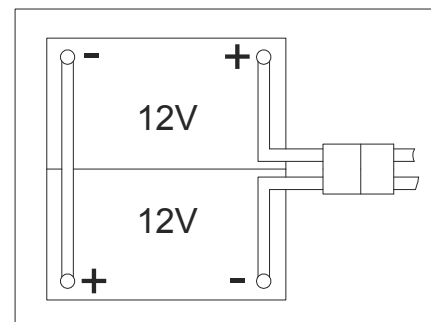
## AKKUMULÁTOR ELLENŐRZÉS / AZ ÚJ BERENDEZÉS BEÁLLÍTÁSA

**FIGYELEM!**

Az akkumulátorok helytelen behelyezése vagy csatlakoztatása esetén a berendezés elektromos komponensei súlyosan megsérülhetnek. Az akkumulátorokat csak szakképzett személy helyezheti be. A használt akkumulátorok típusának megfelelően (WET vagy GEL/AGM akkumulátorok) állítsa be az elektromos lapot és a beépített akkumulátor töltőt. Behelyezés előtt ellenőrizze, hogy az akkumulátorok nem sérültek-e. csatlakoztassa le az akkumulátor csatlakozót (38) és az akkumulátor töltő dugóját (8). Óvatosan kezelje az akkumulátorokat. Helyezze fel a berendezéssleek apott akkumulátor-terminál védő sapkákat.

**MEGJEGYZÉS**

A berendezésbe két 12 V akkumulátor szükséges, a diagramnak megfelelően bekötve (Ábra. 3).



Ábra 3

A berendezést az alábbi opciók valamelyikével szállítjuk:

**A) Már beszerelt és feltöltött akkumulátorok (WET vagy GEL/AGM)**

1. Ellenőrizze, hogy az akkumulátorok csatlakoznak-e a berendezéshez csatlakozó (38) segítségével.
2. Helyezze be a gyújtókulcsot (54) és fordítsa el "I" állásba. Ha kigyullad a zöld figyelmeztető lámpa (53), az akkumulátorok fel vannak töltve. Ha a sárga (52) vagy piros (51) figyelmeztető lámpa gyullad ki, az akkumulátorokat fel kell tölteni (az eljárást lásd a Karbantartás fejezetben).

**B) Akkumulátorok nélkül**

1. Megfelelő akkumulátorokat vásároljon (lásd: Műszaki adatok rész).
2. Az akkumulátor választást és beszerelést illetően forduljon szakképzett akkumulátor értékesítőhöz.
3. Állítsa be a berendezést és az akkumulátor töltőt az akkumulátorok típusának megfelelően (WET vagy GEL/AGM), a következő bekezdésben leírottak szerint.

## AKKUMULÁTOR BEHELYEZÉSE ÉS AKKUMULÁTOR-TÍPUS BEÁLLÍTÁS (WET VAGY GEL/AGM)

Az akkumulátor típusának megfelelően (WET vagy GEL/AGM) a következőképpen állítsa be a berendezést és az akkumulátor töltő elektromos lapját:

### Berendezés beállítása

#### Vezérlő panel beállítása

1. Fordítsa a gyújtókulcsot (54) "I" állásba és a működtetés első néhány másodpercében figyeljen a következőkre:
  - Ha a zöld figyelmeztető lámpa (53) villog, a berendezés beállítása GEL/AGM.
  - Ha a piros figyelmeztető fény (51) villog, a berendezés beállítása WET.
2. Amennyiben szükséges a beállítások módosítása, hajtja végre a következő eljárást.



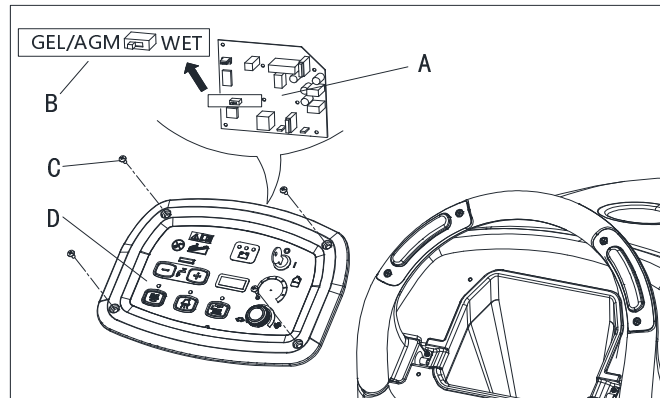
#### FIGYELEM!

**Az alábbi eljárás elvégzése előtt kapcsolja ki a gép minden tápellátását!**

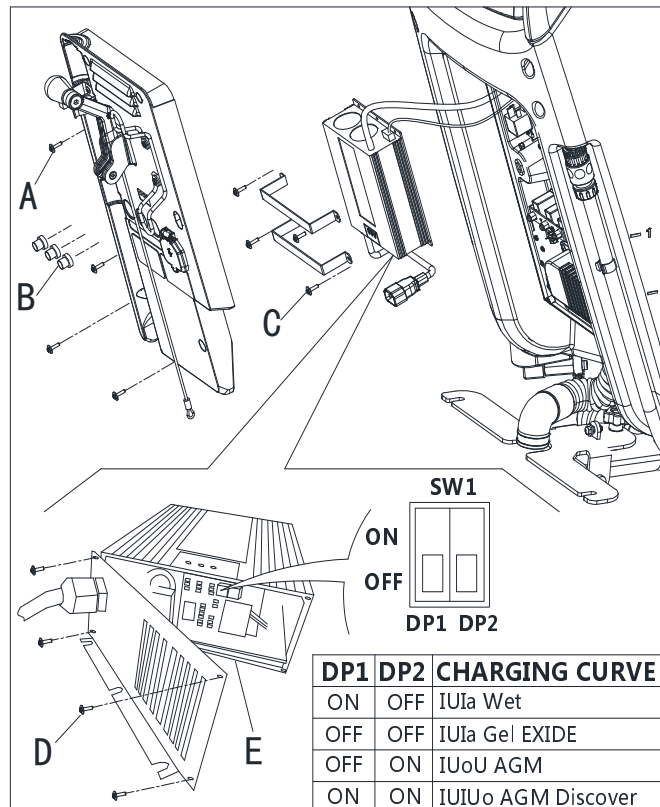
3. A gyári beállítások a GEL/AGM akkumulátorokra vannak állítva. Amennyiben a beállítás megfelel az akkumulátor beszerelésnek, menjen közvetlenül a 11. lépésre. Ellenkező esetben kövesse a 4-10. lépést.
4. Vegye le a csavarokat a vezérlőpanelről (C, Ábra. 4), majd fordítsa meg a PCB-t (A, Ábra. 4), hogy megtalálja a DIP kapcsolót (B, Ábra. 4) az akkumulátor típus beállításához (WET vagy GEL/AGM).
5. Behelyezett WET akkumulátorok esetén állítsa a DIP kapcsolókat "WET" állásba.
6. Ellenőrizze, hogy a beállítás megfelel-e az akkumulátor típusának. Helyezze vissza a csavarokat a vezérlőpanelre.

#### Akkumulátor töltő beállítás (beépített akkumulátor töltős gépeknél)

7. Távolítsa el a csavarokat (A, B, C, D, Ábra. 4.1).
8. Nyissa ki a töltőt és keresse meg az sw1-et (E, Ábra. 4.1).
9. Állítsa a kapcsolókat a táblázat szerint (Ábra. 4.1).
10. A beállítás elvégzése után helyezze vissza a csavarokat (A, B, C, D, Ábra. 4.1).



Ábra 4



Ábra 4.1

#### Akkumulátorok behelyezése

11. Nyissa fel a szennyvíztartály fedelét (1) és ellenőrizze, hogy a szennyvíztartály (25) üres-e; ellenkező esetben eressze le a leeresztő tömlő segítségével (22).
12. Helyezze vissza a szennyvíztartály fedelét (1).
13. Óvatosan fordítsa fejjel lefelé a szennyvíztartályt (25).
14. A berendezést 2×12 V akkumulátor telepítését támogató kábelekkel szállítjuk. Óvatosan helyezze az akkumulátorokat a rekeszbe, majd helyesen szerelje be őket.
15. Az akkumulátor kábelt megfelelően vezesse és szerelje be (Ábra. 3), majd óvatosan szorítsa meg az akkumulátorcsatlakozók anyáját.
16. A csatlakozókra helyezze rá a védőtapaszt, majd helyezze fel az akkumulátor konnektort (38).
17. Óvatosan engedje le a szennyvíztartályt (25).

#### Akkumulátorok töltése

18. Töltse fel az akkumulátorokat. (Az eljárásokért tekintse meg a karbantartás fejezetet).

## KEFE-/PÁRNATARTÓ BESZERELÉSE ÉS ELTÁVOLÍTÁSA

**MEGJEGYZÉS**

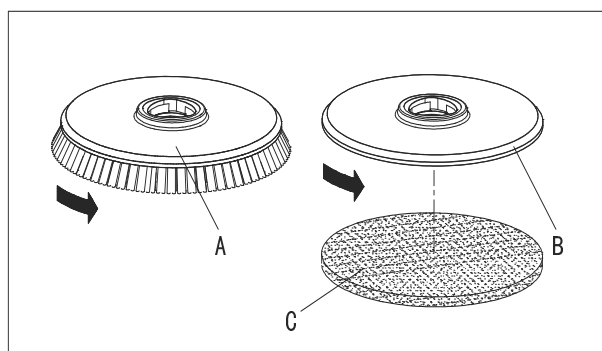
A tisztítani kívánt padlófelülettől függően helyezze fel a kefetartót (A, Ábra. 5) vagy párnatartót (B és C, Ábra. 5).

**VIGYÁZAT!**

A kefe- vagy párnatartó felszerelése vagy eltávolítása előtt bizonyosodjon meg arról, hogy a berendezés minden kapcsolója ki van kapcsolva, a gumitörlő pedig fel van emelve a padlóról. A balesetkockázat csökkentése érdekében a kezelőnek megfelelő védőfelszerelést (pl. kesztyűt) kell viselnie.

Végezze el az alábbiakat:

1. Helyezze be a gyújtókulcsot (54) és fordítsa el "O" állásba.
2. A pedál (10) megnyomásával emelje fel a platót.
3. Ha van, a sebesség-beállítót (56) annak elforgatásával az óramutató járásával ellentétes irányba tegye üresjáratba
4. Helyezze a keféket (A, Ábra. 5) vagy a párnatartót (B) a plató (21) alá.
5. Engedje le a platót a kefékre/párnatartókra a pedál (10) lenyomásával.
6. Fordítsa a gyújtókulcsot (54) "I" állásba.
7. Nyomja meg a Kefe/párnatartó és szivórendszer kapcsolót (60).
8. Nyomja meg az egyik Kefe/hajtó kapcsolót (50) a kefe/párnatartó illesztéséhez, majd oldja ki. Szükség esetén ismétlje meg az eljárást, amíg a kefék/párnatartók nem illeszkednek.



Ábra 5

**FIGYELEM!**

(Csak vontatásos gépnél): Fordítsa el a sebességállítót (56) az óramutató járásával ellentétes irányba, hogy a berendezés minimális sebességen fusson.

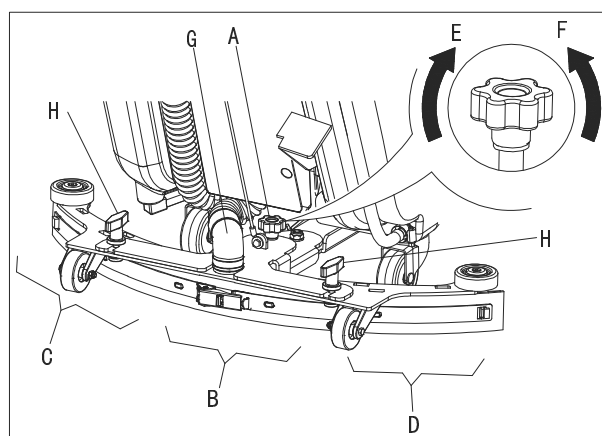
Gyengén nyomja meg a kapcsolót (50), ellenkező esetben a berendezés elindul.

A kefe/párnatartó illesztéséhez nyomja meg a kefe-/párnatartó motort bekapcsoló kapcsolót (50).

9. A kefe/párnatartó eltávolításához a pedál (10) megnyomásával emelje fel a platót, majd nyomja meg a kapcsolót (58) - ezzel eltávolítja a kefe/párnatartót.

## GUMITÖRLŐ EGYENSÚLYÁNAK SZABÁLYOZÁSA

1. Telepítse a gumitörlőt és csavarja ki a fogantyút (H), majd csatlakoztassa a vákuum csövet (G) a gumitörlőhöz.
2. Állítsa be a gumitörlőt a gumitörlő szabályzó karral (A, Ábra. 6).
  - a) Ha rés van a padló és a hátsó gumitörlő lap középső része között (B), állítson a fogantyún (A) az óramutató járásával ellentétes irányba (F), míg a hátsó gumitörlő lap egésze nem érintkezik jól a padlóval, az első lap pedig épp csak érinti azt.
  - b) Ha rés van a padló és a hátsó gumitörlő lap mindkét széle között (C és D), állítson a fogantyún (A) az óramutató járásával egyező irányba (E), míg a teljes hátsó gumitörlő lap jól nem érintkezik a padlóval, az első lap pedig épp csak érinti azt.



Ábra 6

## OLDAT- VAGY MOSÓVÍZTARTÁLY FELTÖLTÉSE



### MEGJEGYZÉS

Ha a berendezés rendelkezik Vegyi keverőrendszerrel (választható), a tartályt fel kell tölteni tiszta vízzel, ellenkező esetben a tartály oldattal tölthető fel.

1. Nyissa ki a töltőnyakát (B, Ábra. 7).
2. (Vegyi keverőrendszer nélküli berendezéseknél) Használja az elülső töltőnyakát (B) és vagy a hátsó töltőnyakát (H) a tartály (D) feltöltéséhez a munkavégzéshez megfelelő oldattal. Töltse fel a szintellenőrző tömlő (H) "1"-es referencia jelzéséig. Mindig kövesse az oldat készítésére használt vegyszer címkéjén található hígítási utasításokat. Az oldat hőmérséklete nem haladhatja meg a +104°F (+40°C)-ot.



### FIGYELEM!

Csak alacsony habzású és nem gyúlékony, automatikus padlómosó alkalmazásokhoz gyártott tisztítószeret használjon.

3. (Vegyi keverőrendszeres berendezéseknél) Töltse fel a tartályt (D) tiszta vízzel a töltőnyak (B) és vagy a hátsó töltőnyak (H) segítségével. Töltse fel a szintellenőrző tömlő (H) "1"-es referencia jelzéséig. A víz hőmérséklete nem haladhatja meg a +104°F (+40°C)-ot.

### Tisztítószer tartály feltöltése (Vegyi keverőrendszerű berendezéseknél)

1. Nyissa fel a fedelet (E) és ellenőrizze, hogy a szennyvíztartály (F) üres-e; ellenkező esetben eressze le a leeresztő tömlő (G) segítségével.
2. Óvatosan fordítsa meg a szennyvíztartályt (A, Ábra. 8).
3. Nyissa ki a sapkát (B).
4. Cserélje ki vagy töltsön fel a kannát (C) bármilyen standard tartályú tisztítószerrel, mely alkalmas a tervezett munkára (magas koncentrációjú tisztítószer). Ne töltsön fel teljesen a tisztítószer tartályt, hagyjon néhány centimétert a tetejétől.



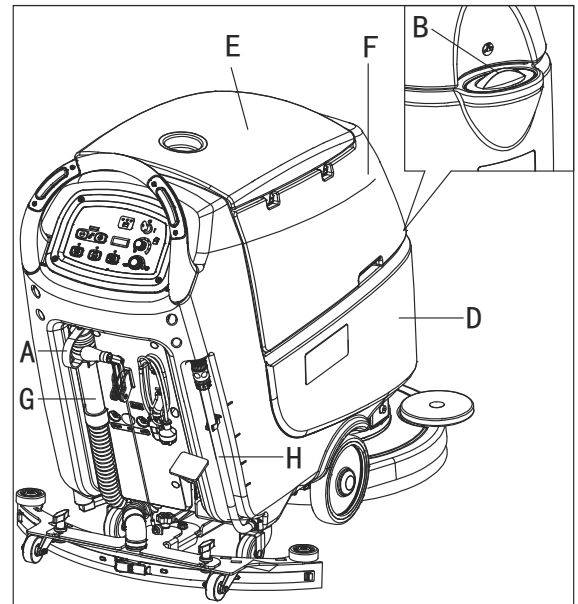
### FIGYELEM!

Csak alacsony habzású és nem gyúlékony, automatikus padlómosó alkalmazásokhoz gyártott tisztítószeret használjon.

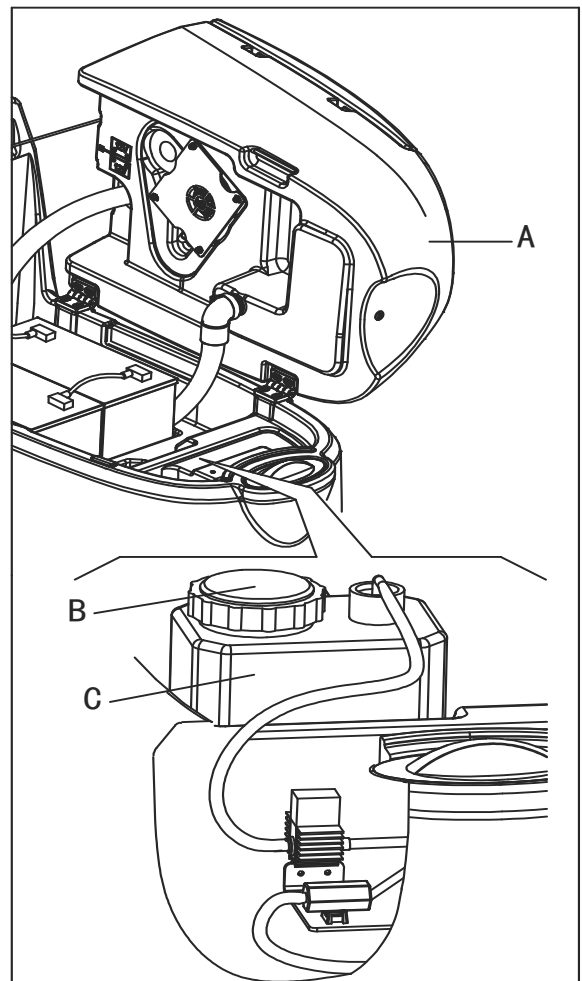


### MEGJEGYZÉS

Új kanna felszereléséhez határozza meg a sapka méretét, és ha az a legkisebb sapka, vegye le az adaptert a tömlősapkáról (B). Helyezze be a szívócsövet a kannába (C). Erősen nyomja meg a sapkát (B) és ugyanakkor fordítsa el, hogy a sapka visszakerüljön a kannára (C). Új rendszer esetén, tisztítás céljából kiürített rendszer stb. esetén várjon, amíg a tömlők megtelnek, mielőtt beindítaná a Vegyi keverőrendszert.



Ábra 7



Ábra 8

## BERENDEZÉS ELINDÍTÁSA ÉS LEÁLLÍTÁSA

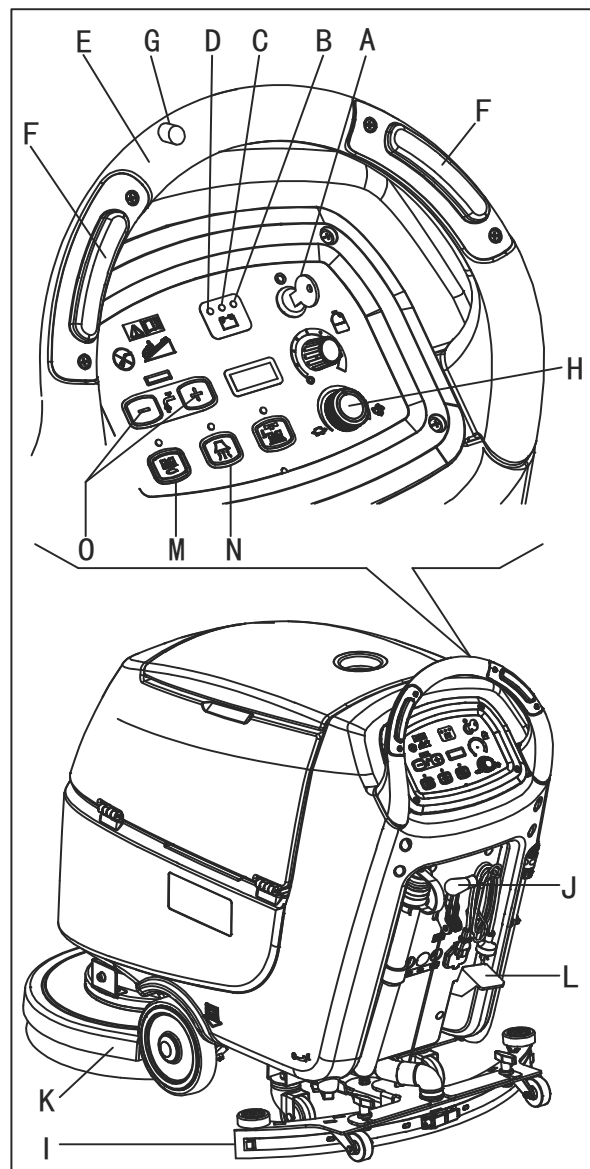
### Berendezés elindítása

1. Készítse elő a berendezést az előző bekezdésben leírtak szerint.
2. Helyezze be a gyújtókulcsot (A, Ábra. 9) és fordítsa el "I" állásba. Ellenőrizze, hogy a zöld figyelmeztető lámpa (B) kigyullad-e (feltöltött akkumulátor). Ha a sárga (C) vagy piros (D) figyelmeztető lámpa gyullad ki, fordítsa az indítókulcsot "0" állásba és tölts fel az akkumulátorokat (az eljárást lásd a Karbantartás fejezetben).
3. Vezesse a berendezést a munkaterületre:
  - Tolással a fogantyúk megfogásával (E) (csak vontatás nélküli berendezéseknél).
  - Tolással kezeivel a fogantyúkat fogva (E) és megnyomva a kapcsolót (F) előre mozogva, vagy megnyomva az (F) és a (G) kapcsolót hátrafelé történő mozgáshoz (csak vontasos berendezéseknél). Az előre haladás sebessége a beállítóval (H) állítható be.
4. Engedje le a gumitörlőt (I) a kar (J) segítségével.
5. Engedje le a kefe/párnatartó platót (K) a pedál (L) felemelésével.
6. Nyomja meg a kefe/párnatartó kapcsolót (M) és a szívórendszer kapcsolót (N).
7. Szükség szerint nyomja meg a felmosóvíz áramlás-szabályozó kapcsolókat (O), a végrehajtani kívánt tisztítás típusának megfelelően.
8. Tisztítás megkezdése:
  - (csak vontatás nélküli berendezéseknél) a berendezés tolásával kezekkel a fogantyúkat (E) fogva és az (F) kapcsolót megnyomva.
  - (csak vontatásos berendezéseknél) a berendezés tolásával kezekkel a fogantyúkat (E) fogva és az (F) kapcsolót megnyomva. Szükség esetén az előre haladás sebessége a beállítóval (H) állítható be.

### MEGJEGYZÉS



A berendezés előre mozgatásához nyomja meg a bal vagy jobb (F) kapcsolót, vagy mindkettőt.



Ábra 9

### Berendezés leállítása

9. A berendezést az (E) fogantyúval állíthatja le (csak vontatás nélküli berendezéseknél). A berendezést az (F) fogantyú kioldásával állíthatja le (csak vontatásos berendezéseknél).
10. A keféket és a szívórendszert az (M) kapcsoló megnyomásával állíthatja le. A szívás néhány másodperc múlva leáll.
11. Emelje fel a kefe/párnatartó platót (K) a pedál (L) lenyomásával.
12. Emelje fel a gumitörlőt (I) a kar (J) segítségével.
13. Fordítsa a gyújtókulcsot (A) "0" állásba.
14. Bizonyosodjon meg arról, hogy a berendezés nem tud elindulni.



**GÉP KEZELÉS (TISZTÍTÁS ÉS SZÁRADÁS)**

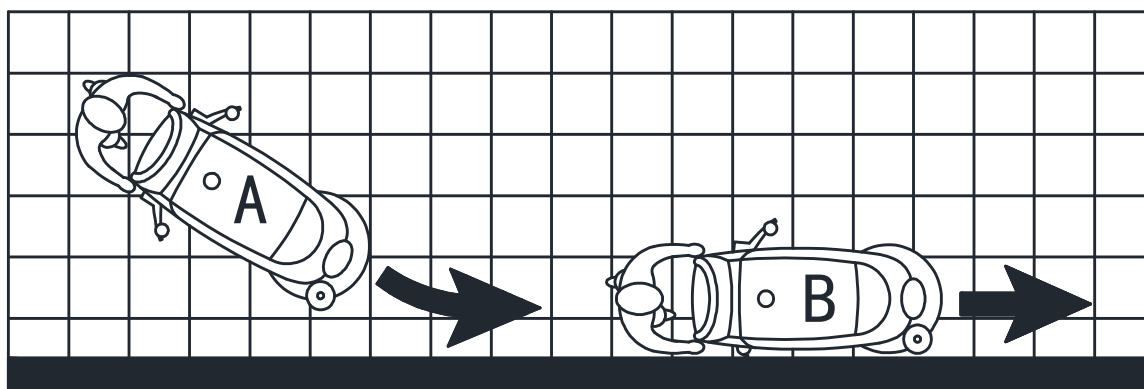
1. Indítsa el a gépet az előző bekezdésekben leírtak szerint.
2. Mindkét kezét a kezelőkaron tartva nyomja be a biztonsági kapcsolót (F, Ábra. 9), majd irányítsa a gépet és tisztítsa/szárítsa fel a padlót.
3. Szükség esetén, állítsa le a gépet és szabályozzon a gumitörlőn a “Gumitörlő egyensúlyának szabályozása” bekezdésben.

**MEGJEGYZÉS**

A fal melletti padlórészek megfelelő tisztítása/szárítása érdekében a azt javasolja, hogy a falakat a berendezés jobb oldalával közelítse meg (A és B, Ábra. 10), az ábrának megfelelően.

**VIGYÁZAT!**

A padlófelület-sérülések elkerülése érdekében kapcsolja ki a keféket/párnatartókat, amikor a berendezés egy helyben áll, különösen akkor, amikor az extra nyomás funkció is be van kapcsolva.

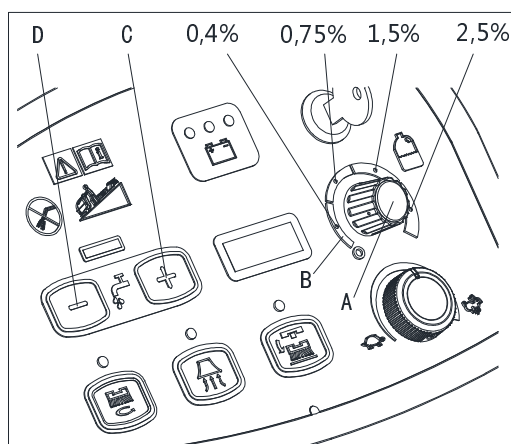


Ábra 10

**Tisztítószer-áramlás beállítása**

(Vegyí keverőrendszerű berendezéseknél)

1. Fordítsa el a gombot (A, Ábra. 11) az óramutató járásának megfelelő vagy azzal ellentétes irányba a tisztítószer koncentráció növeléséhez vagy csökkentéséhez.
2. A tisztítószer koncentráció átlagértékei, megfelelően a skála (B) 4 színes területének, az ábrán láthatók.
3. A tisztítószer mennyiségének beállításához nullára teljesen fordítsa el a gombot (A) az óramutató járásával ellentétesen.



Ábra 11

**MEGJEGYZÉS**

A tisztítószer koncentráció állandó marad akkor is, ha a vízáramlást a (C) és (D) kapcsolókkal megváltoztatja.

**Akkumulátor lemerülése használat közben**

Amíg a zöld figyelmeztető lámpa (A, Ábra. 12) világít, az akkumulátorok lehetővé teszik a normál működést. Amikor a zöld figyelmeztető lámpa (A) elalszik és a sárga figyelmeztető lámpa (B) gyullad ki, ajánlott az akkumulátorok feltöltése, mivel a hátralévő töltöttségi szint már csak néhány percnyi használatra lesz elegendő (az akkumulátor tulajdonságaitól és az elvégzendő munkától függően). Amikor kigyullad a piros figyelmeztető lámpa (C), az akkumulátorok teljesen lemerültek. Néhány másodperc elteltével a kefe/párnatartó automatikusan kikapcsol, míg a szívórendszer és (csak vontatásos berendezéseknél) a meghajtó rendszer bekapcsolva marad, hogy befejeződhessen a padló szárítása és elvihesse a berendezést az újratöltés helyére.

**VIGYÁZAT!**

**Nehasználja a berendezést, ha lemerültek az akkumulátorai, mert az akkumulátorok megsérülhetnek és csökkenhet azok élettartama.**

**ÜRES TARTÁLY**

Egy automatikus lebegés-kikapcsoló rendszer (A, Ábra. 13) blokkolja a szívórendszert, amikor a szennyvíztartály (B) megtelt. A szívórendszer deaktiválását a szívórendszer motor zajszintjének hirtelen megnövekedése jelzi, valamint az, hogy a padló nem száradt meg.

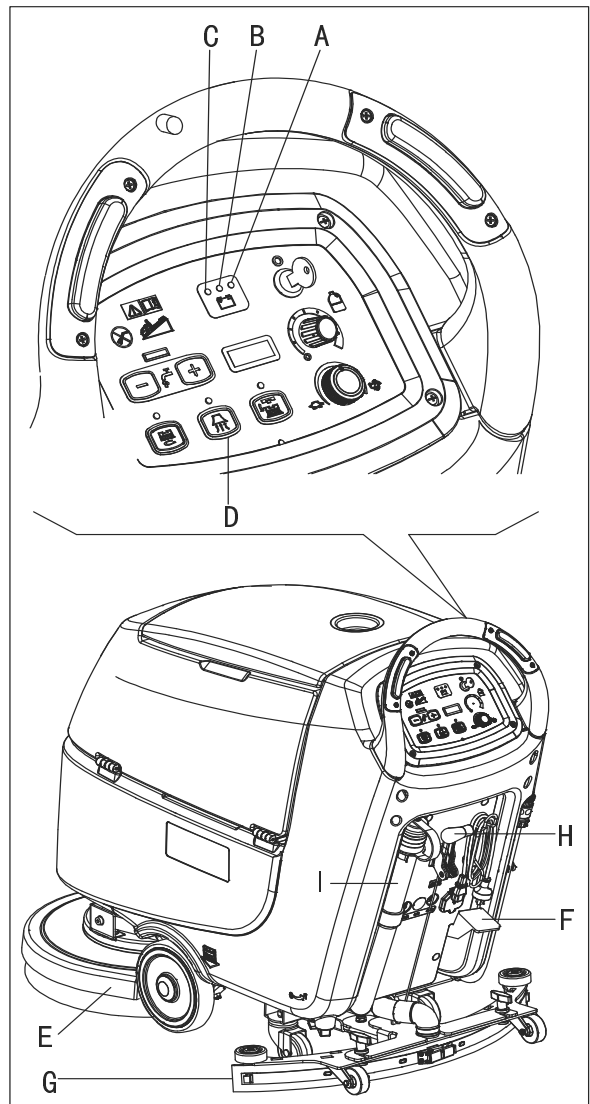
**VIGYÁZAT!**

**Ha a szívórendszer véletlenül kikapcsol (pl. a lebegés aktiválásakor a berendezés hirtelen mozgása esetén), a használat folytatásához: kapcsolja ki a szívórendszert a kapcsoló (D, Ábra. 12) megnyomásával, majd nyissa fel a fedelet (C, Ábra. 13) és ellenőrizze, hogy a lebegő labda a rácson belül (A) lement-e a víz szintjére. Ezt követően zárja le a fedelet (C) és kapcsolja be a szívórendszert a kapcsoló (D, Ábra. 12) megnyomásával.**

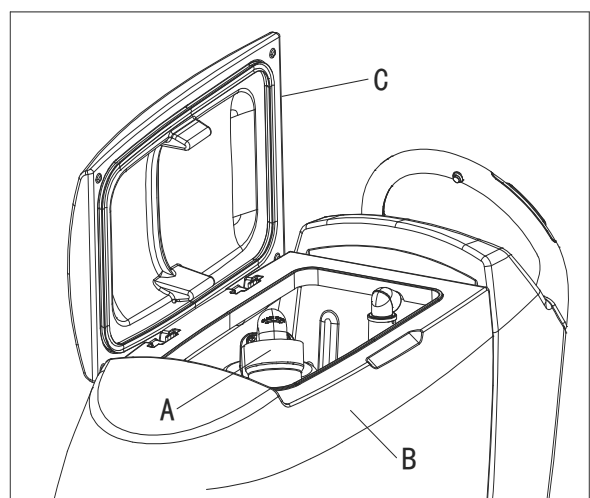
Amikor a szennyvíztartály (B, Ábra. 13) tele van, az alábbi eljárást követve ürítse ki.

**Szennyvíztartály ürítése**

1. Állítsa le a berendezést.
2. Emelje fel a kefe/párnatartó platót (E, Ábra. 12) a pedál (F) lenyomásával.
3. Emelje fel a gumitörlőt (G) a kar (H) segítségével.
4. Vezesse a berendezést a kijelölt ürítési területre.
5. A tömlő (I) segítségével ürítse ki a szennyvíztartályt. Ezt követően öblítse ki a tartályt (B, Ábra. 13) tiszta vízzel.



Ábra 12



Ábra 13

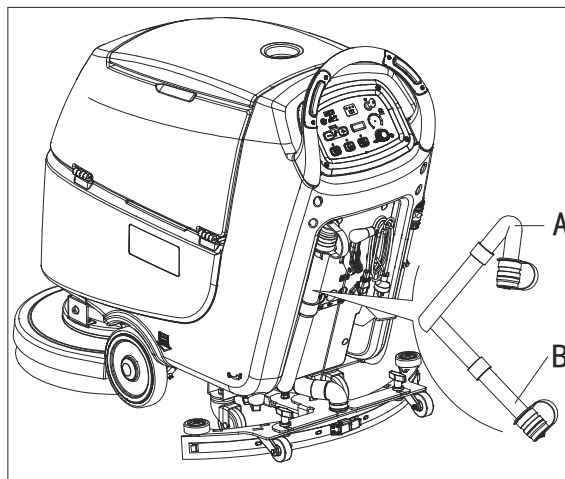
**VIGYÁZAT!**

A szennyvíz leeresztésekor a szennyvízelvezető tömlőt be kell hajtani (A, Ábra. 14) és alsó helyzetbe állítani (B, Ábra. 14), majd kinyitni a szívócső kupakját a szennyvíz leeresztéséhez. Ne hagyja, hogy a szennyvízleeresztő tömlő felfelé nézzen és a szennyvíz vízszintesen távozzon. Ezzel elérheti, hogy a szennyvíz Önre menjen.

6. Végezze el az 1-4. lépést.

**Oldószer/tiszta víz tartály kiürítése**

7. Az oldószer tartályt tömlő (A, Ábra.15) segítségével ürítse ki. Munka után öblítse ki a tartályt tiszta vízzel.



Ábra 14

**A BERENDEZÉS HASZNÁLATA UTÁN**

Munka után, mielőtt magára hagyná a berendezést:

1. Távolítsa el a keféket/párnatartókat.
2. Ürítse ki a tartályokat (B és C, Ábra. 15) az előző bekezdésben leírtak szerint.
3. Végezze el a napi karbantartási eljárásokat (lásd: Karbantartás fejezet).
4. A berendezést tiszta és száraz helyen tárolja, felemelt vagy eltávolított kefékkel/párnatartókkal és gumitörlővel.

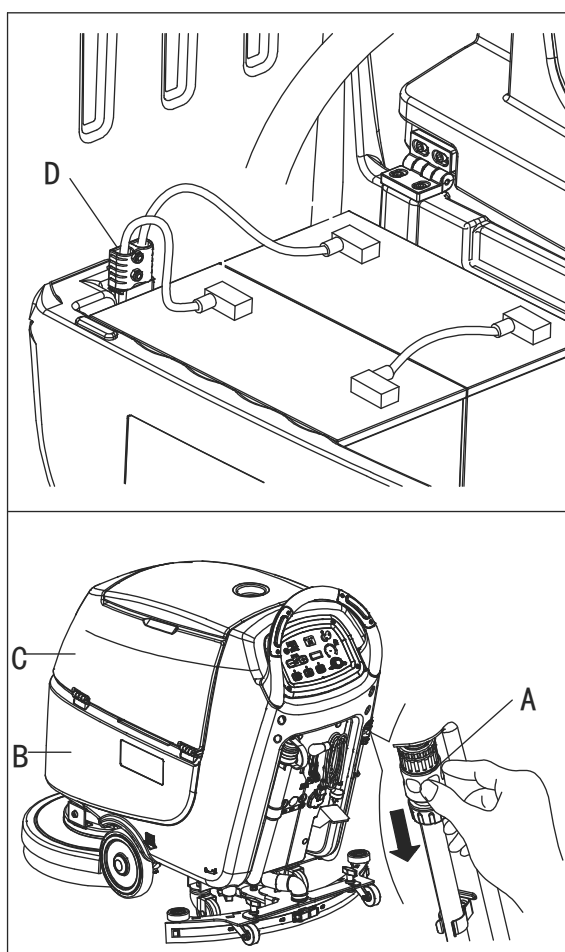
**HOSSZÚ INAKTIVITÁSI IDŐSZAK**

Ha a berendezést több mint 30 napig nem fogja használni, végezze el a következőket:

1. Végezze el az A gép használata után bekezdésben leírt eljárásokat.
2. Csatlakoztassa le az akkumulátor csatlakozóját (38).

**A HASZNÁLAT ELSŐ IDŐSZAKA**

Az első 8 óra után ellenőrizze a rögzített és csatlakoztatott részek megfelelő tartását, és ellenőrizze, hogy a látható részeken nincs-e kopás vagy szivárgás.



Ábra 15

**KARBANTARTÁS****FIGYELMEZTETÉS!**

Karbantartási munkálatokat kizárólag a gép kikapcsolása és az akkumulátor töltő kábel lecsatlakoztatása után lehet végrehajtani. Továbbá, figyelmesen olvassa el a biztonsági fejezeteket a kézikönyvben.

Minden ütemezett és rendkívüli karbantartási munkálatot kizárólag képzett személy vagy felhatalmazott szerviz központ hajthat végre. Ez a kézikönyv csak az általános és egyszerű karbantartási folyamatokat tárgyalja.

Egyéb karbantartási munkálatok kapcsán, melyek nem találhatók az alábbi karbantartás ütemezési táblázatban, kérjük, hivatkozzon a Szerviz kézikönyvre, melynek kapcsán konzultálhat bármely szerviz központunkkal.

**ÜTEMEZETT KARBANTARTÁSI TÁBLÁZAT****FIGYELEM!**

Az eljárás, melyet (1) jelöl, kötelezően elvégzendőek a gép első 9 órák használata után. Az eljárás, melyet (2) jelöl, kizárólag a cégünk által képezett szerviz központunk által hajtható végre.

Folyamat	Naponta, minden használat után	Hetente	Félévente	Évente
Akkumulátor töltés				
Gumitörlő tisztítás				
Kefe/szivacstartó tisztítás				
Tartály tisztítás				
Tartály tömítő zsinór ellenőrzés				
Úszó labda szűrő tisztítás				
Gumitörlő lap ellenőrzés és csere				
Tisztítóvíz szűrő tisztítás				
Szívó szűrő tisztítás				
Nedves akkumulátor folyadékszint ellenőrzés				
Csavar és anya szorosság ellenőrzés			(1)	
Kefe/szivacstartó szénkefe ellenőrzés vagy csere				(2)
Szívómotor szénkefe ellenőrzés vagy csere				(2)
Meghajtórendszer motor karbonkefe ellenőrzés vagy csere (csak vontatós berendezéseknél)				(2)

## AKKUMULÁTOR TÖLTÉSE



## MEGJEGYZÉS

Amikor a sárga (G, Ábra. 16) vagy piros figyelmeztető lámpa (H) kigyullad, vagy amikor befejezte a tisztítást, töltsse fel az akkumulátorokat.



## VIGYÁZAT!

Az akkumulátorok feltöltött állapota növeli azok élettartamát.



## VIGYÁZAT!

Miután az akkumulátorok lemerültek, a lehető leghamarabb töltsse fel őket, mivel ebben az állapotban csökken az élettartamuk. Legalább hetente egyszer ellenőrizze az akkumulátor feltöltöttségét.



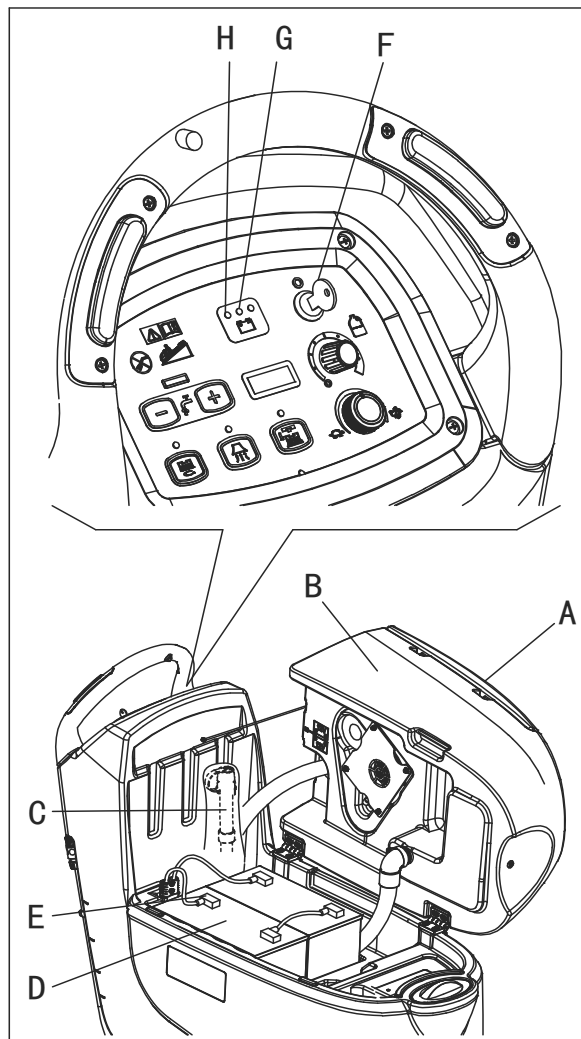
## FIGYELEM!

A WET akkumulátorok töltése közben nagyon robbanékony hidrogéngáz keletkezik. Az akkumulátorokat jól szellőztetett helyen, nyílt lángtól távol töltsse. Az akkumulátorok töltése közben ne dohányozzon. Az akkumulátorok töltése közben hagyja nyitva a tartályt.



## FIGYELEM!

Az akkumulátorok töltésekor legyen óvatos, mivel az akkumulátorfolyadék szivároghat. Az akkumulátorfolyadék korrozív. Ha bőrrel vagy szemmel érintkezik, alaposan öblítse ki vízzel és kérjen orvosi tanácsot.



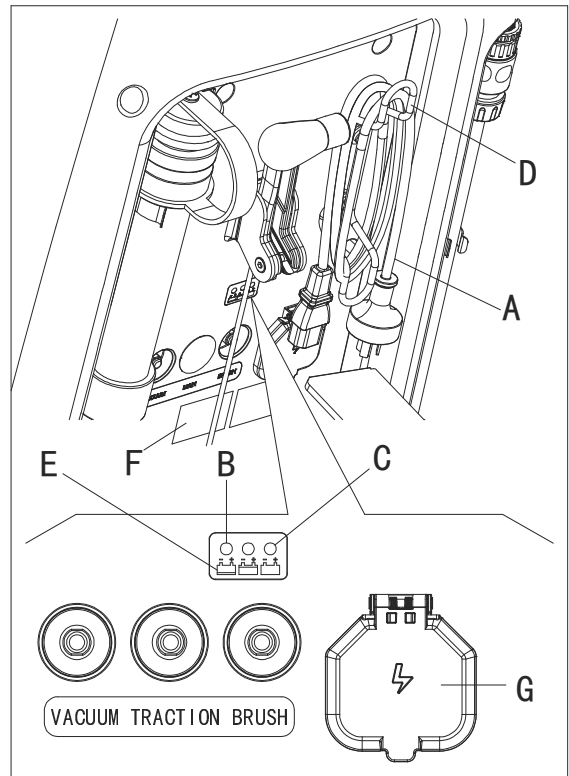
Ábra 16

## Előzetes eljárások

1. Nyissa fel a fedelet (A, Ábra. 16) és ellenőrizze, hogy a szennyvízartály (B) üres-e; ellenkező esetben eressze le a leeresztő tömlő (C) segítségével.
2. A berendezést vigye egyenes talajra.
3. Fordítsa a gyújtókulcsot (F) "0" állásba.
4. Óvatosan emelje fel a tartályt (B).
5. Csak WET akkumulátoroknál:
  - Ellenőrizze az elektrolit szintet az akkumulátorokban (B); szükség esetén töltsse fel a sapkákon keresztül (E).
  - Az ezt követő töltéshez hagyja nyitva az összes akkumulátor sapkát (E).
  - Szükség esetén tisztítsa meg az akkumulátor felső felületét (D).
6. Az alábbi eljárás szerint töltsse fel az akkumulátorokat.

**Akkumulátor töltése a berendezésbe szerelt akkumulátor töltő segítségével**

- Csatlakoztassa az akkumulátor töltő kábelt (A, Ábra. 17) a fali aljzathoz (G) (az elektromos aljzat feszültségének és frekvenciájának kompatibilisnek kell lennie az akkumulátor töltő értékeivel a berendezés sorozatszám címkején (F)). Amikor az akkumulátor töltő csatlakoztatva van a fali aljzathoz, minden berendezés funkció automatikusan deaktiválódik. Ha a piros figyelmeztető lámpa (B) az akkumulátor töltő vezérlőpanelén tovább világít, az akkumulátor töltő tölti az akkumulátorokat.
- Amikor kigyullad a zöld figyelmeztető lámpa (C), az akkumulátorok töltése befejeződött.
- Amikor az akkumulátor töltése befejeződött, húzza ki az akkumulátor töltő kábelét (A) a fali aljzathoz (G) és tekerje a ház (D) köré.
- Óvatosan engedje le a tartályt.



Ábra 17

**MEGJEGYZÉS**

**Az akkumulátor töltő (E, Ábra. 17) működtetésével kapcsolatos további információkért nézze meg a vonatkozó Kézikönyvet.**

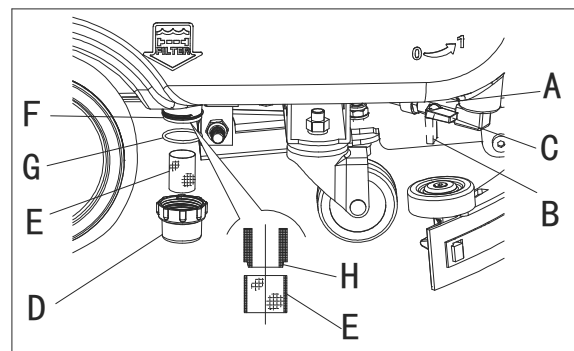
**KEFE/PÁRNA TISZTÍTÁSA****VIGYÁZAT!**

**Azt javasoljuk, hogy a kefe/párna tisztításakor viseljen védőkesztyűt, mivel éles törmelékkel találkozhat.**

- Vegye le a kefét/párnát a berendezésről, ahogy a Használat fejezetben látható.
- Tisztítsa és mossa meg a kefét/párnát tisztítószeres vízzel.
- Ellenőrizze a kefék/párnák állapotát, nem túl kopottak-e; szükség esetén cserélje ki őket.

**OLDATSZŰRŐ TISZTÍTÁSA**

- A berendezést vigye egyenes talajra.
- Bizonyosodjon meg arról, hogy a berendezés ki van kapcsolva és az indító kulcsot (54) eltávolította.
- Zárja le az oldat sapkát (A, Ábra. 18) a berendezés alatt, a jobb hátsó kerék mögött. A csap (A) akkor van elzárva, amikor (B) hejzetben van, és akkor van kinyitva, amikor (C) helyzetben van.
- Távolítsa el az átlátszó fedelet (D), majd vegye ki a szűrőt (E). Tisztítsa meg és helyezze őket a támaszra (F).



Ábra 18

**MEGJEGYZÉS**

**A szűrőt (E) helyesen rá kell helyezni a támasz (F) házára (H).**



- Nyissa meg a csapot (A).

## GUMITÖRLŐ TISZTÍTÁSA

## MEGJEGYZÉS



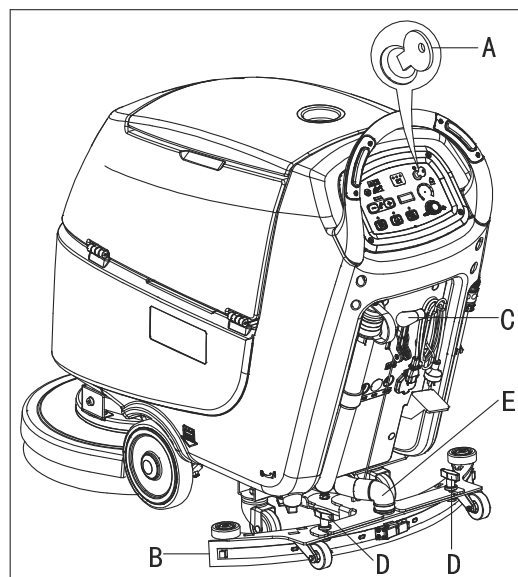
A gumitörlőnek tisztának kell lennie, és pengéinek jó állapotban kell lenniük, hogy jól ellássák a szárítási funkciót



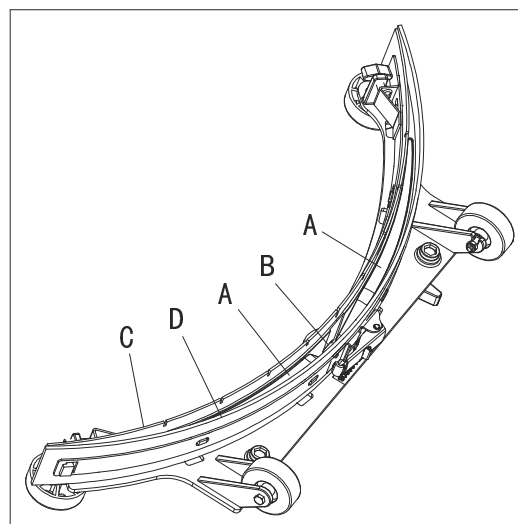
## VIGYÁZAT!

Azt javasoljuk, hogy a gumitörlő tisztításakor viseljen védőkesztyűt, mivel éles törmelékkel találkozhat.

1. A berendezést vigye egyenes talajra.
2. Fordítsa az indító kulcsot (A, Ábra.19) "0" állásba.
3. Engedje le a gumitörlőt (B) a kar (C) segítségével.
4. Lazítsa ki a gombokat (D) és távolítsa el a gumitörlőt (B).
5. Csatlakoztassa le a szívótömlőt (E) a gumitörlőről.
6. Tisztítsa meg az acél vagy alumínium gumitörlőt (Ábra. 20). Tisztítsa meg a rekeszeket (A), és különösen a furatot (B). Ellenőrizze az elülső penge (C) és hátsó penge (D) integritását, nincsenek-e rajta vágások és szakadások; szükség esetén cserélje ki őket (az eljárást lásd a következő bekezdésben).
7. A gumitörlőt a szétszerelési folyamatot visszafelé követve szerelje össze.



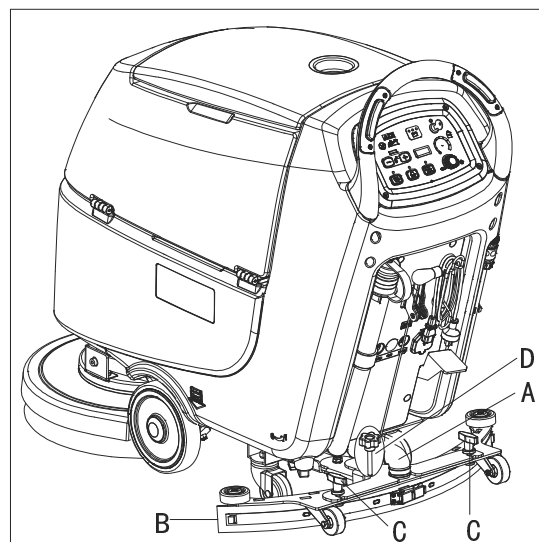
Ábra 19



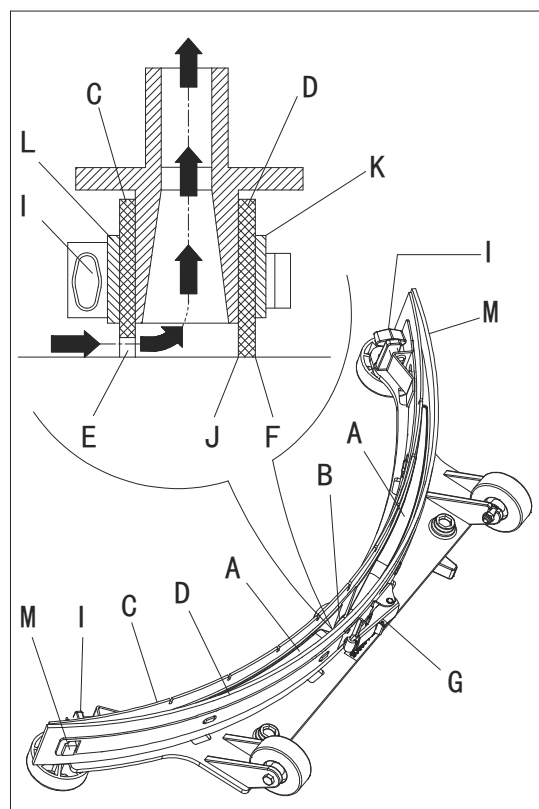
Ábra 20

## GUMITÖRLŐ PENGE ELLENŐRZÉSE ÉS CSERÉJE

1. Tisztítsa meg az acél vagy alumínium gumitörlőt, ahogy azt az előző bekezdésben ismertettük.
2. Ellenőrizze, hogy az elülső penge (C) élei (E, Ábra. 22) és a hátsó penge (D) élei (F) egy szinten vannak-e a hosszuk mentén; szükség esetén az alábbi eljárást követve állítsa be azok magasságát:
  - Távolítsa el a tartórudat (G), oldja ki a rögzítőket (M) és állítsa be a hátsó pengét (D), majd húzza be a rögzítőket (M) és szerelje fel a tartórudat (G).
  - Lazítsa ki a gombokat (I) és állítsa be az elülső pengét (C), majd húzza be a gombokat.
3. Ellenőrizze az elülső penge (C) és hátsó penge (D) elhasználódását, nincsenek-e rajta vágások és szakadások; szükség esetén cserélje ki őket a következő eljárásnak megfelelően. Ellenőrizze, hogy a hátsó penge (D) elülső sarka (J) nem használdott-e el; szükség esetén fordítsa meg a pengét az elhasználdott sarok lecseréléséhez a használható sarokra. Ha a többi sarok is elhasználdott, az alábbi eljárást követve cserélje ki a pengét:
  - Vegye le a tartórudat (G), oldja ki a rögzítőket (M) és vegye le a tartószíjat (K), majd helyezze vissza/fordítsa meg a hátsó pengét (D). A pengét a szétszerelési folyamatot visszafelé követve szerelje össze.
  - Csavarozza ki a csavarokat (I) és vegye le a tartószíjat (L), majd helyezze vissza az elülső pengét (C). A pengét a szétszerelési folyamatot visszafelé követve szerelje össze. A pengecsere (vagy megfordítás) után állítsa be a magasságot az előző lépésben leírtak szerint.
4. Csatlakoztassa a szívótömlőt (A, Ábra. 21) a gumitörlőhöz.
5. Helyezze fel a gumitörlőt (B) és csavarozza be a gombokat (C).
6. Szükség esetén állítsa be a gumitörlő-egyensúly beállító gombot (D).



Ábra 21



Ábra 22



## TARTÁLY ÉS SZVÓRÁCS LEBEGŐ GOLYÓ TISZTÍTÁSSAL, ÉS FEDÉLTÖMÍTÉS ELLENŐRZÉS

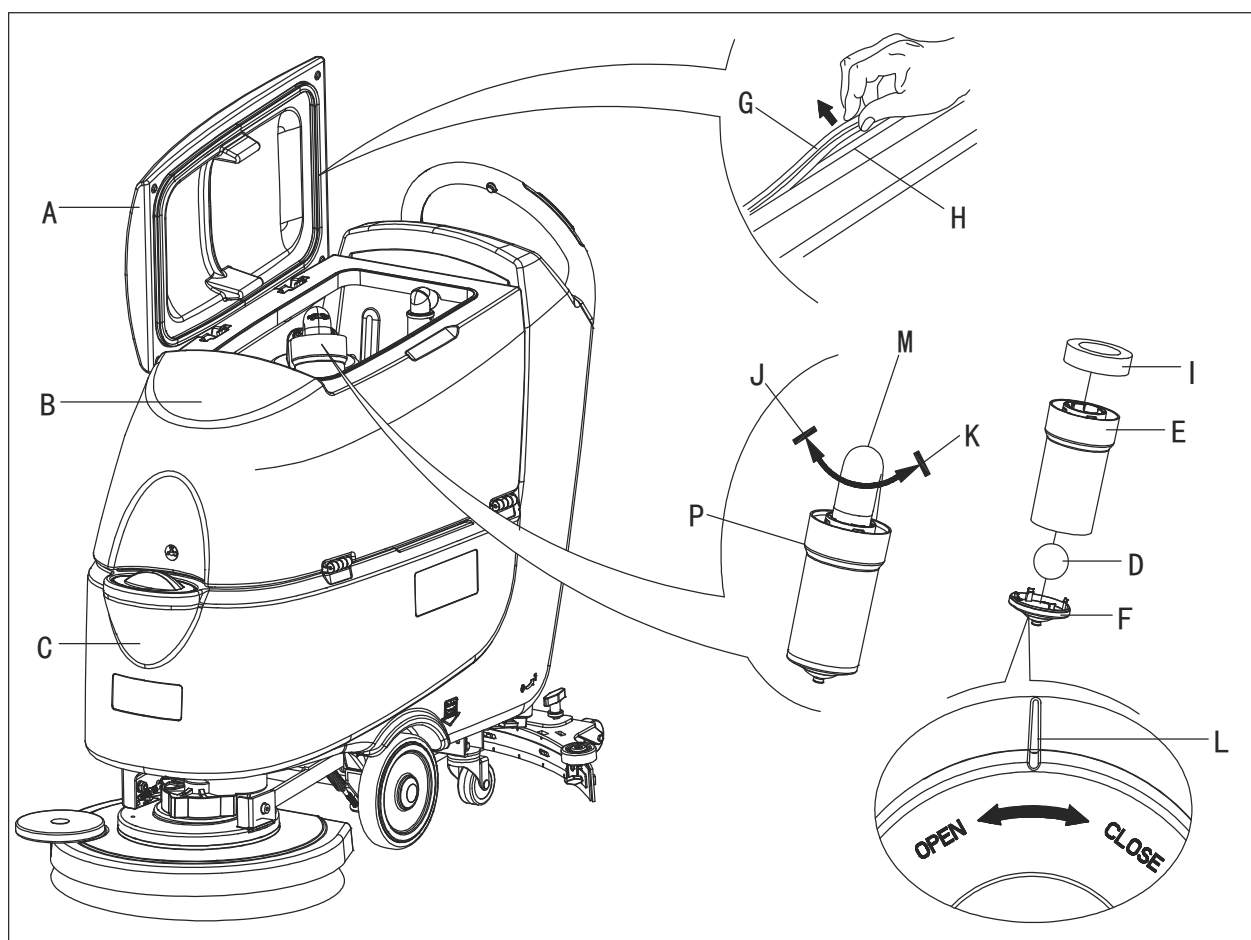
1. A berendezést vigye egyenes talajra.
2. Bizonyosodjon meg arról, hogy a berendezés ki van kapcsolva és az indító kulcsot (54) eltávolította.
3. Fordítsa a gyűjtőtartály fedelét (A, Ábra. 23) 90 fokos pozícióba ahol le lehet venni a tankról, majd vegye le az úszó labdás szűrőt (P) a tartályról.
4. Tisztítsa meg a gyűjtőtartály fedelét (A), a gyűjtőtartályt (B), tiszta vizes tartályt(C) és az úszó labdás szűrő támasztó keretét (E). Űritse ki a gyűjtőtartályt a szívócsővel (22).
5. Szükség esetén kövesse a szimbólumokat "OPEN" és "CLOSE", ahogy a (Ábra. 23)mutatja, hogy kinyissa az úszó labdás szűrő alsó fedelét (F), majd tisztítsa meg az úszó labdát (D), a szűrő tartó keretet (E) és a szűrő szivacsot (I). Tisztítás után rögzítse az úszólabdát (D) a szűrő támasztó keretbe (E), majd illessze az úszó labdás szűrő alsó sapkájának (F) jelölését a szűrő támasztó keretének jelöléséhez (E). Végül csatlakoztassa azt a szennyvíz szívó csőhöz (M).
6. Ellenőrizze a tartály tömítőzsinégének épségét.

### MEGJEGYZÉS



Tartály tömítő zsinegnek (G) köszönhetően jön létre vákuum a tartályban, amikor a szívó motor megy. A tartálynak megfelelően kell szigetelve lennie, hogy a gép hatékonyan tudja felszívni a vizet a gyűjtőtartályba.

7. Ellenőrizze, hogy a tartály tömítő zsineg (G) felülete ép és a szigetelés megfelelő. Szükség esetén vegye ki a tömítő zsinéget a tartály barázdájából (H) és cserélje azt ki. Illessze helyére az új tömítő zsinéget a (Ábra. 23), szerint, a kötésnek a középső részen kell lennie.
8. Zárja vissza a gyűjtő tartály fedelét (A).



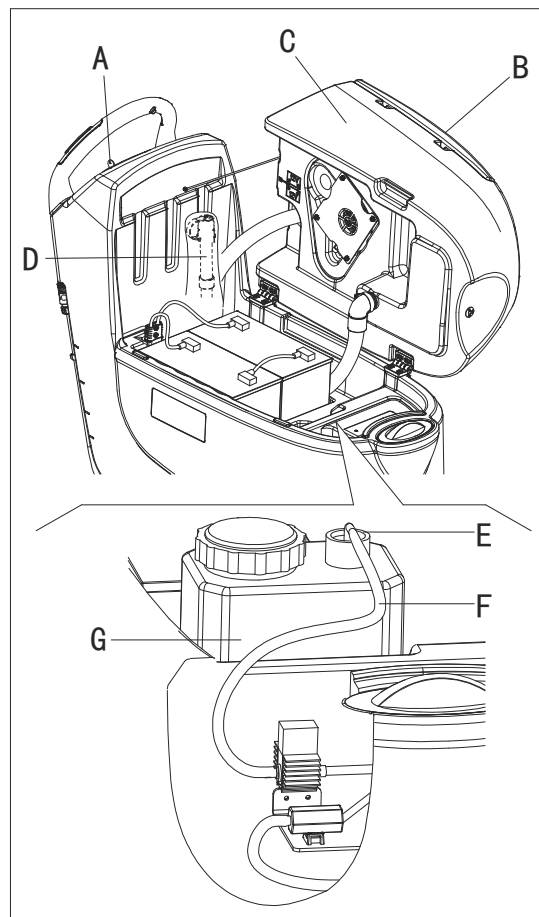
Ábra 23

**TISZTÍTÓSZER TARTÁLY TISZTÍTÁSA**

(Vegyí keverőrendszerű berendezéseknél)

Az alábbiak szerint tisztítsa meg a tisztítószer tartályt (G, Ábra. 24):

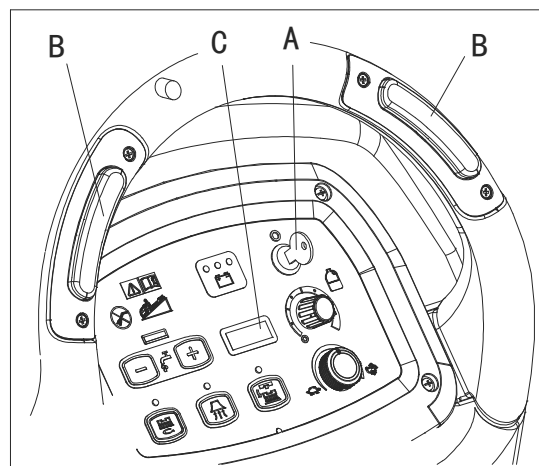
1. A berendezést vigye egyenes talajra.
2. Fordítsa az indító kulcsot (A) "0" állásba.
3. Nyissa fel a fedelet (B) és ellenőrizze, hogy a szennyvíz tartály (C) üres-e; szükség esetén eressze le a leeresztő tömlőt (D) segítségével. Helyezze vissza a kupakot (B).
4. Óvatosan emelje fel a tartályt (C).
5. Csavarozza ki a dugaszt (E) és csatlakoztassa le a tömlőt (F) a tartályról (G).
6. Vegye le a tartályt.
7. Mossa ki a tartályt az erre kijelölt helyen.
8. Helyezze vissza a tartályt és szerelje fel a tömlőt (F).
9. A tisztítószeres tartály leeresztését követően eressze le a Vegyí keverőrendszert is a rendszer futtatásával csak tiszta vízzel.



**Ábra 24**

**BERENDEZÉS MUNKAÓRÁK ELLENŐRZÉSE**

1. Fordítsa az indító kulcsot (A, Ábra. 25) "I" állásba.
2. Nyomja meg a (B) kapcsolót és olvassa le az óraszámológóról (C) a berendezés által végzett teljes munkaóra számot (mosás/szárítás).
3. Nyomja meg újra a (B) kapcsolót.
4. Fordítsa az indító kulcsot (A) "0" állásba.

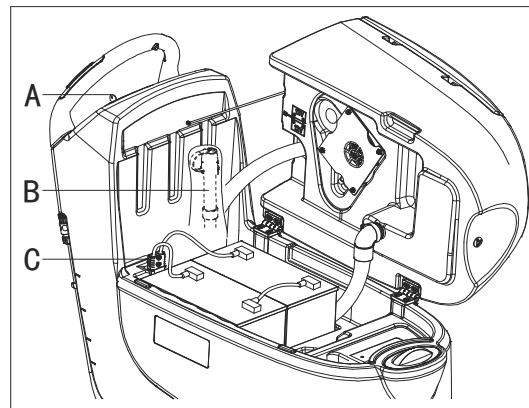


**Ábra 25**

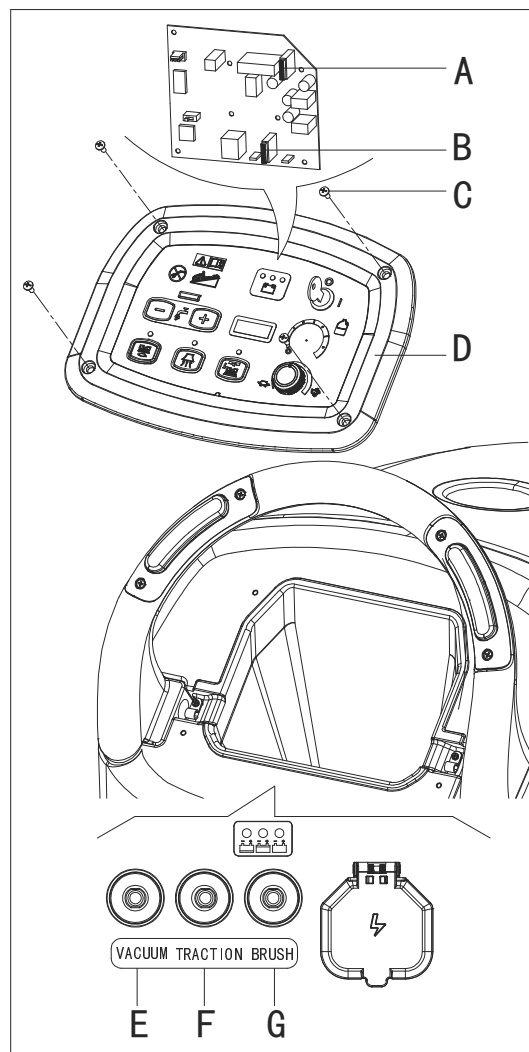
**BIZTOSÍTÉK ELLENŐRZÉS/CSERE**

1. Fordítsa az indító kulcsot (A, Ábra. 26) "0" állásba.
2. Húzza ki a tápkábelt (C, Ábra. 26) a fali aljzathból.
3. Vegye le a csavarokat (C, Ábra. 27) a vezérlőpanelről (D), majd fordítsa meg a PCB-t a biztosíték megtalálásához (A, B, Ábra. 27).
4. Ellenőrizze/cserélje ki a következő biztosítékokat:
  - A) F1 biztosíték, alacsony áramkör biztosíték: (5A)
  - B) F3 biztosíték, Kefekioldó biztosíték: (20A)
5. Végezze el az 1-3. lépést ellenkező sorrendben.
6. Ellenőrizze/nyomja le vagy cserélje ki a következő biztosítékokat:
  - E) F5 megszakító, szívó motor megszakító: (30A)
  - F) F4 megszakító, meghajtó rendszer megszakító: (12A) (\*)
  - G) F2 megszakító, kefmotor megszakító: (30A)

(\*): Csak vontatásos gépnél



Ábra 26



Ábra 27

**TARTOZÉKOK/OPCIÓK**

A standard alkatrészek mellett a berendezés az alábbi tartozékokkal/opciókkal is bővíthető a berendezés használatától függően:

A fenti választható tartozékokkal kapcsolatos további információkért lépjen kapcsolatba egy hivatalos Kiskereskedővel.

**TARTOZÉKOK/OPCIÓK**

Lásd: "Alkatrészlista" rész

1. WET vagy GEL/AGM akkumulátorok
2. Felmosó és takarító készlet
3. Különböző anyagú párnák
4. Vegyi keverőrendszer
5. Törmelékgyűjtő doboz

**HIBAEELHÁRÍTÁS**

Hiba	Lehetséges okok	Orvoslás
A motorok nem működnek; nem gyullad ki semmilyen figyelmeztető lámpa.	Az akkumulátor csatlakozója le van csatlakoztatva.	Csatlakoztassa az akkumulátor csatlakozóját.
	Az akkumulátorok teljesen lemerültek.	Töltse fel az akkumulátorokat.
A berendezés nem mozdul (csak vontatásos berendezéseknél)	A berendezést az indító kulccsal és az egyik kapcsolóval megnyomva kapcsolták be.	Fordítsa az indító kulcsot "0" állásba, majd próbálja újra beindítani a berendezést a kapcsolók megnyomása nélkül.
A 3 akkumulátor-töltöttség jelző egyszerre villog.	Kefemotor túlterhelés.	Kevésbé agresszív keféket használjon
	Idegen anyagok (beakadt fonalak stb.) akadályozhatják a kefe forgását.	Tisztítsa meg a kefét.
A kefék nem működnek, a piros figyelmeztető fény világít.	Az akkumulátorok lemerültek.	Töltse fel az akkumulátorokat.
A szennyvíz szívása elégtelen.	A szennyvíztartály megtelt.	Ürítse ki a tartályt.
	A tömlőt lecsatlakoztatták a gumitörlőről.	Csatlakoztassa vissza.
	A szívórács eltömődött vagy a lebegő golyó beszorult.	Tisztítsa meg a rácsot vagy ellenőrizze a lebegő golyót.
	A gumitömlő piszkos, vagy a gumitörlő élei elhasználódtak vagy megsérültek.	Tisztítsa meg és ellenőrizze a gumitörlőt.
	A tartályfedél nincs helyesen lezárva, a tömítés megsérült, vagy a Hajlított cső eltömődött.	Helyesen zárja le a fedelet, cserélje ki a tömítést vagy tisztítsa meg a Hajlított csövet.
A szennyvíztartály szennyezett.	Tisztítsa meg.	
Az oldatáramlás a kefék felé elégtelen.	Az oldat/tiszta víz tartály szűrője szennyezett.	Tisztítsa meg a szűrőt.
A gumitörlő jeleket hagy a padlón.	A gumitörlő pengéi alatt törmelékek vannak.	Távolítsa el a törmeléket.
	A gumitörlő pengéi elhasználódtak, megrepedtek vagy eltörtek.	Cserélje ki a pengéket.
	A gumitörlőt nem állította be a gomb segítségével.	Állítsa be.

**MEGJEGYZÉS**

**A behelyezett akkumulátor töltős berendezések nem működnek, ha a töltő nincs a fedélzetén. Akkumulátor töltő hibája esetén lépjen kapcsolatba egy hivatalos Szervizközponttal. További információkért hivatkozzon a Szerviz kézikönyvre, mely bármelyik Szervizközpontban elérhető.**

**LESELEJTÉZÉS**

Selejtezze le a gépet egy minősített hulladékkezelési intézmény által.

A gép leselejtezése előtt kérjük, különítse el az alábbi részegységeket, melyeket a vonatkozó törvények és rendeletek szerint kell rendelkezni.

- Akkumulátor
- Kefe/Szivacs-tartó
- Műanyag cső és műanyag alkatrészek
- Elektromos és elektronikus komponensek (\*)

(\*) Kérjük, keresse fel cégünk szerviz központját bármilyen elektromos vagy elektronikus komponens megsemmisítése kapcsán.



Nilfisk A/S

Kornmarksvej 1 DK-2605 Brøndby Denmark

Tel:+45 43 23 81 00 Fax:+45 43 43 77 00

[www.nilfisk.com](http://www.nilfisk.com)

